

De beste basis voor goede resultaten

Beproefde oplossingen voor de tuin- en landschapsinrichting van Schlüter-Systems



Schlüter®-Systems in de tuin- en landschapsinrichting.

De Schlüter-SCHIENE. Sinds 1975 het eerste en bekendste afsluitprofiel voor tegels en natuursteen. En het heeft sindsdien miljoenen keren zijn kwaliteit bewezen. Wat velen echter nog niet weten: in de jaren 70 vond Schlüter ook de TROBA-mat uit, de oppervlakedrainage voor vloerbekledingen op balkons en terrassen. Sindsdien heeft Schlüter-Systems talloze innovatieve producten ontwikkeld voor iedereen, die professioneel bekledingen plaatst in de tuin- en landschapsinrichting. Overtuig uzelf. Ook voor uw toepassing vindt u hier de juiste oplossing.

Inhoud

Drainage onder tegels en natuursteen



Contactafdichting in systeem



Randprofielen voor terrassen en paden





Weg met het water!

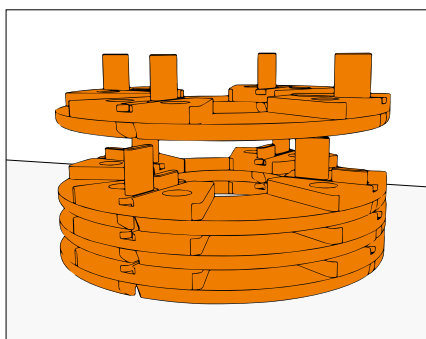
Drainage onder plaalementen.

Met Schlüter-TROBA-LEVEL kunt u zelfdragende plaalementen op balkons en terrassen snel, nauwkeurig en stevig plaatsen. De productcomponenten kunnen onderling gecombineerd worden, zodat nagenoeg elke helling en bouwsituatie op een betrouwbare wijze genivelleerd kan worden.



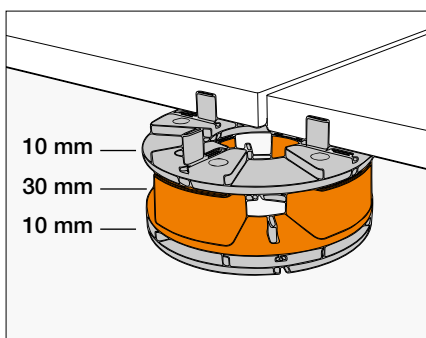
Schlüter®-TROBA-LEVEL-PL 10

Schlüter-TROBA-LEVEL-PL 10 zijn stapelbare tegeldragers, waarmee plaalementen, ongeacht de afmeting en dikte, op hoogte geplaatst kunnen worden. Ze zijn gemaakt van een speciaal, geluidsreducerende kunststof en kunnen direct op de afdichting worden geplaatst. De 3 mm dikke voegribben maken een homogeen voegraster mogelijk en kunnen horizontale bewegingen in de bekleding opnemen. TROBA-LEVEL-PL 10 kunnen tot een hoogte van 200 mm op elkaar worden geplaatst en zijn te combineren met andere tegeldragers uit de productserie.



Schlüter®-TROBA-LEVEL-PLA 30

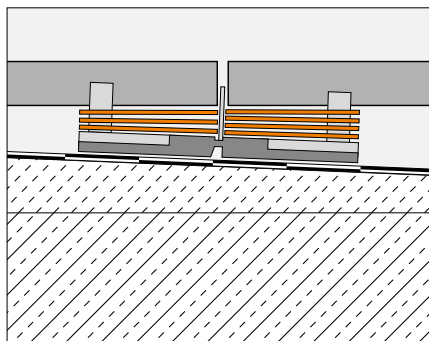
Schlüter-TROBA-LEVEL-PLA 30 zijn vulstukken voor verhoogde opbouw van plaalementen. Bij een opbouwhoogte vanaf 50 mm kunnen er een of meerdere TROBA-LEVEL-PLA 30-adapters tussen twee Schlüter-TROBA-LEVEL-PL 10-tegeldragers worden geplaatst. TROBA-LEVEL-PLA 30 kunnen tot een hoogte van 300 mm op elkaar worden geplaatst en zijn te combineren met Schlüter-TROBA-LEVEL-PLV 60 en Schlüter-TROBA-LEVEL-LV 3 tegeldragers.





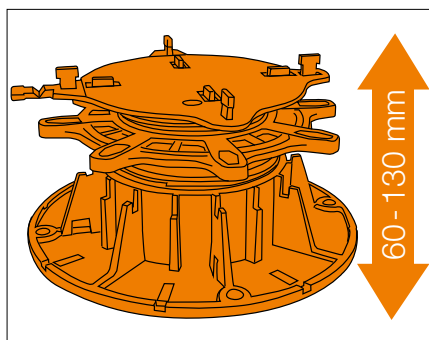
Schlüter®-TROBA-LEVEL-AP 1

Schlüter-TROBA-LEVEL-AP 1 nivelleerplaatjes dienen om plaa-telementen in verschillende hoogtesituaties nauwkeurig af te stemmen. Afwijkende tegeldiktes, oneffenheden in de ondergrond of lichte hoogteverschillen kunnen tot 10 mm per tegelhoek worden genivelleerd.



Schlüter®-TROBA-LEVEL-PLV 60

Schlüter-TROBA-LEVEL-PLV 60 is een draaibare tegeldrager, die met een verstelring en twee in tegengestelde richtingen draaiende schroefdraden tussen 60 en 130 mm kan worden afgesteld. Vanwege de identieke tegelopname aan de bovenzijde (Ø 120 mm) is individueel stapelen in combinatie met de Schlüter-TROBA-LEVEL-PL 10 en -PLA 30 mogelijk. Indien nodig, is een nauwkeurige afstemming en hoogtenivellering mogelijk met de Schlüter-TROBA-LEVEL-AP 1-nivelleerplaatjes. Er kunnen twee of meer TROBA-LEVEL-PLV 60 op elkaar worden geplaatst om een opbouwhoogte van maximaal 520 mm te verkrijgen. Op de tegeldrager zijn 3 mm dikke voegrib-

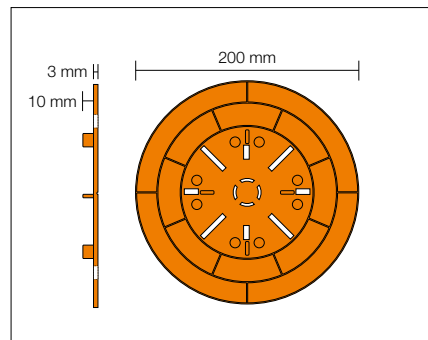


ben geplaatst en tevens een extra randafstandshouder.



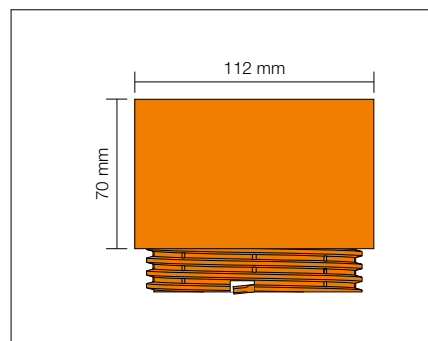
Schlüter®-TROBA-LEVEL-LV 3

Schlüter-TROBA-LEVEL-LV 3 zijn lastverdelende tegeldragers die in combinatie met Schlüter-TROBA-LEVEL-PL 10, -PLA 30 en -AP 1 worden gebruikt. Met deze tegeldrager is ook een dunne opbouwhoogte mogelijk. TROBA-LEVEL-LV 3 kan worden doorsneden en heeft 3 mm dikke voegribben.



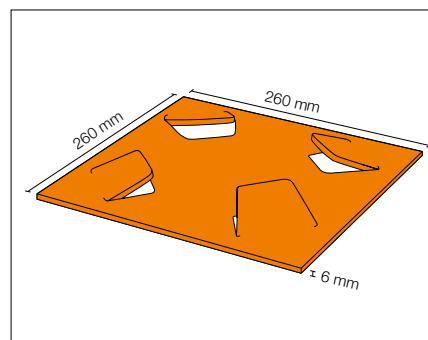
Schlüter®-TROBA-LEVEL-PLA 70

Schlüter-TROBA-LEVEL-PLA 70 zijn vulstukken voor verhoogde opbouw van plaalementen. Ze worden in de bodemplaat van de tegeldrager Schlüter-TROBA-LEVEL-PLV 60 vastgeschroefd.



Schlüter®-TROBA-LEVEL-PLS 6

Schlüter-TROBA-LEVEL-PLS 6 zijn beschermers van rubbergranulaat ter bescherming van de afdichting. De bodemplaat van Schlüter-TROBA-LEVEL-PLV 60 of de tegeldrager Schlüter-TROBA-LEVEL-LV 3 wordt in de inkepingen van de TROBA-LEVEL-PLS 6-beschermer (6 mm) vastgezet. Bij PVC-afdichtingen moet de aluminium scheidingslaag van de beschermer aan de onderzijde worden geplaatst. Als Schlüter-TROBA-LEVEL-PL 10 wordt gebruikt, moet deze in het midden van de beschermer worden geplaatst.





Combinatiemogelijkheden met bestaande Schlüter-producten:

Bescherming van de afdichting:

Ter bescherming van de afdichting en voor een effectieve afwatering van het oppervlak adviseren wij een plaatsing over het volledige oppervlak van de drainagematten Schlüter-TROBA-PLUS en -TROBA-PLUS-G.*

Randoplossingen:

Voor een optimale randoplossing adviseren wij de balkonrandprofielen Schlüter-BARA-RKL, -BARA-RKLT, -BARA-RWL in combinatie met -BARA-RHA en onze kiezelvangrand Schlüter-TROBA-LINE-TLK-E.*

Drainage:

Voor de afvoer van het oppervlaktewater adviseren wij Schlüter-TROBA-LINE vanaf een breedte van 110 mm.*



Weg met het water!

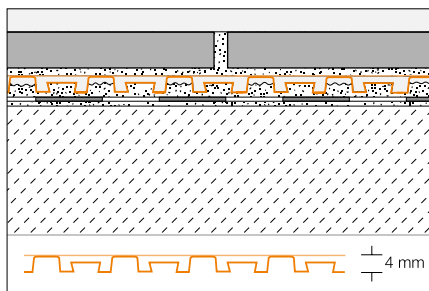
Drainage onder plaalementen.

Met Schlüter-TROBA-PLUS, -DITRA-DRAIN 4 en 8 voert u het water van de dekvloer en drainagemortel capillair passief af. Met een dunne dekvloer op Schlüter-BEKOTEC-DRAIN en -TROBA-PLUS 8G heeft u een perfect functionerend systeem, ook met drainagemortel dekvloer.

Schlüter®-DITRA-DRAIN 4

Schlüter-DITRA-DRAIN 4 is een vormvaste polyethyleenfolie met aan de onderzijde een speciale noppenstructuur en aan de bovenzijde een opgelijmd filtervlies uit polypropyleen. Het vormt een universele ondergrond voor tegelbekleding als ontkoppelingsslaag en duurzaam functionele, capillair passieve hechtende drainage.

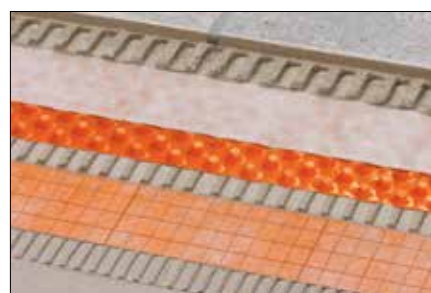
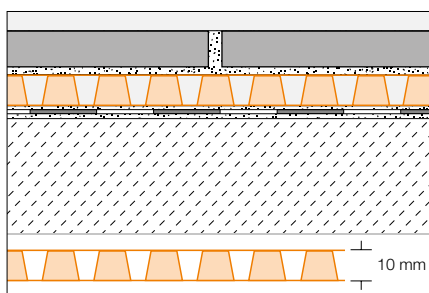
DITRA-DRAIN 4: 10 x 1 m rol, 25 x 1 m rol



Schlüter®-DITRA-DRAIN 8

Schlüter-DITRA-DRAIN 8 is een vormvaste polyethyleenfolie met een enkelzijdig uitgewerkte speciale noppenstructuur. Hij is aan de onderzijde voorzien van een vlies voor de verankering in de tegelijm en aan de bovenzijde van een speciaal filtervlies. DITRA-DRAIN 8 is een universele ondergrond voor tegelbekledingen als ontkoppelingsslaag en duurzaam functionele, capillair passieve hechtende drainage.

DITRA-DRAIN 8: 12,5 x 1 m rol

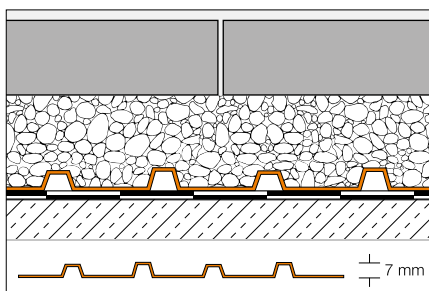


Schlüter®-TROBA

Schlüter-TROBA is een scheidings- en drainagelaag op horizontale afdichtingen onder grind- of splitlagen. Ze bestaat uit een gestructureerde, drukstabele polyethyleenfolie met openingen voor de drainagekanalen. TROBA beschermt de afdichting tegen het indrukken van kiezelsteentjes en voorkomt de vorming van "betonvorst" bij water dat bevriest op de afdichting.

TROBA-MA: 1 x 1 m mat

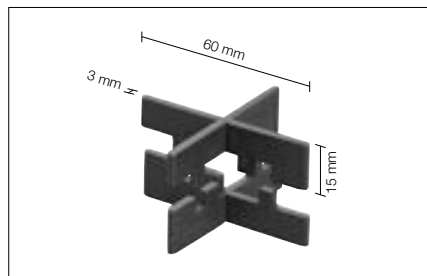
TROBA-RO: 20 x 1 m rol





Schlüter®-TROBA-ZFK

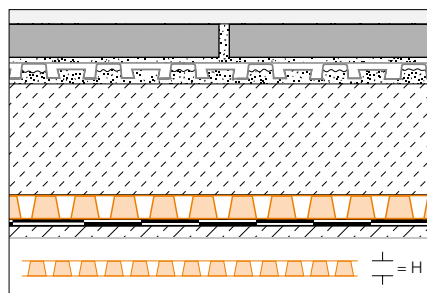
Schlüter-TROBA-ZFK zijn voegkruisjes voor een constant voegenbeeld bij losse plaatsing van keramische elementen, natuursteen of betontegels in een grind- of splitbed, bijv. op Schlüter-TROBA. De voegbreedte bedraagt 3 mm, de hoogte van de kruisjes 15 mm. Door de voegkruisjes op elkaar te plaatsen kan een hoogte van 30 mm worden bereikt.



Schlüter®-TROBA-PLUS

Schlüter-TROBA-PLUS is een duurzaam functionele, capillair neutraliserende oppervlaktedrainage die insijpelwater efficiënt afvoert. De dicht bij elkaar staande noppen hebben de vorm van stompe kegels. Ze zijn bestand tegen hoge belastingen en bedekt met een waterdoorlatend vlies. Ze tillen de volledige bekledingsconstructie op en vormen zo een ononderbroken drainageruimte.

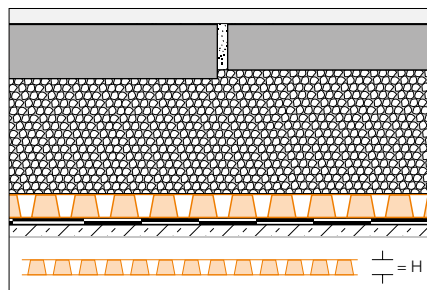
TROBA-PLUS 8: H = 8 mm, 12,5 x 1 m rol
TROBA-PLUS 12: H = 12 mm, 10 x 1 m rol



Schlüter®-TROBA-PLUS-G

Schlüter-TROBA-PLUS-G is een duurzaam functionele, capillair neutraliserende oppervlaktedrainage die insijpelwater efficiënt afvoert. De dicht bij elkaar staande noppen hebben de vorm van stompe kegels. Ze zijn bestand tegen hoge belastingen en bedekt met een waterdoorlatend gaas. Ze tillen de volledige bekledingsconstructie op en vormen zo een ononderbroken drainageruimte. TROBA-PLUS 8G is bijzonder goed geschikt voor de combinatie met drainagedekvloeren of ophogingssteunen.

TROBA-PLUS 8G: H = 8 mm, 12,5 x 1 m rol

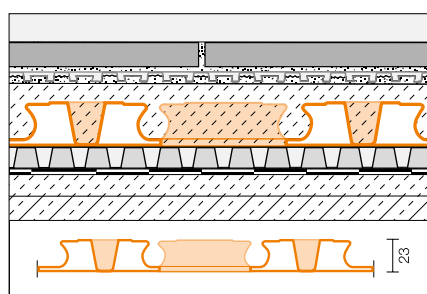


Schlüter®-BEKOTEC-DRAIN

Schlüter-BEKOTEC-DRAIN is de betrouwbare, bijzonder dunne bekledingsconstructie-techniek als systeem voor barstvrije en juist functionerende zwevende dekvloeren voor buitentoepassingen met bekledingen uit keramiek of natuursteen.

Afmetingen:

H = 23 mm, 120 x 90 cm = 1,08 m²



Weg met het water!

Drainage onder plaalementen.

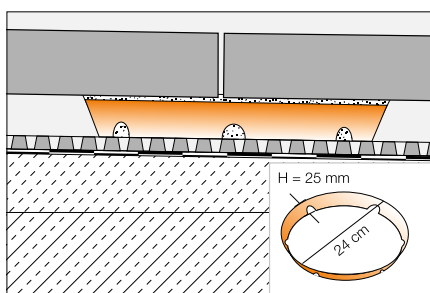
Schlüter-TROBA-STELZ – bekistingsringen voor outdoor-professionals. Als plaatsingshulp voor mortelpunten of als bekistingsring voor de puntsgewijze bevestiging van plaalementen op de drainagemat. Schlüter-TROBA-LINE - de betrouwbare drainagegoten voor balkons en terrassen. Wij zijn er zeker van: ook voor uw project vindt u bij ons de passende hoogte, breedte en uitvoering.



Schlüter®-TROBA-STELZ-MR

Schlüter-TROBA-STELZ-MR zijn kunststofringen die worden gebruikt bij het leggen van grootformaat plaalementen op balkons en terrassen. De 25 mm hoge kunststofringen worden onder de kruispunten van de plaalementen gelegd en met mortel opgevuld, waarop vervolgens de plaalementen worden geplaatst.

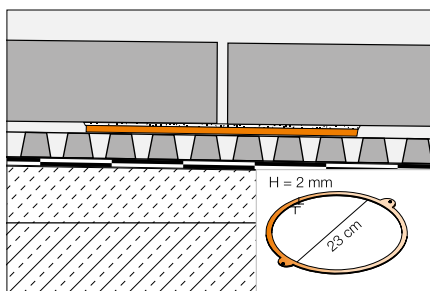
Afmetingen: ø 24 cm; H: 25 mm



Schlüter®-TROBA-STELZ-DR

Schlüter-TROBA-STELZ-DR zijn bekistingsringen voor dunbedmortel op Schlüter-TROBA-PLUS 8G. Na het aanbrengen van de dunbedmortel kunnen de ringen als verloren bekisting blijven liggen of weggenomen en opnieuw gebruikt worden.

Afmetingen: ø 23 cm; H: 2,0 mm





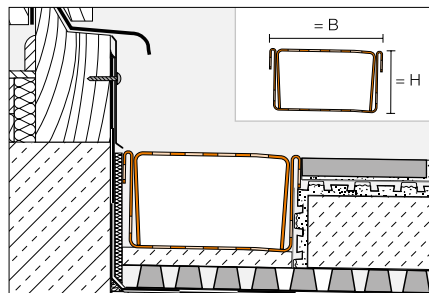
Schlüter®-TROBA-LINE-TL

Schlüter-TROBA-LINE-TL is een drainagegoot die bij lage aansluithoogtes aan deurkozijnen op balkons en terrassen kan worden ingebouwd om te voorkomen dat er water opstuwt. Ze kan ook als oppervlakedrainagegoot worden gebruikt. De goot en de trapeziumvormig geperforeerde drainagerooster bestaan uit roestvast staal.

Afmetingen:

H = 20 / 40 mm; L = 0,75 / 1,0 / 1,5 / 2,0 m;

B = 75 / 110 / 160 mm; goot geperforeerd



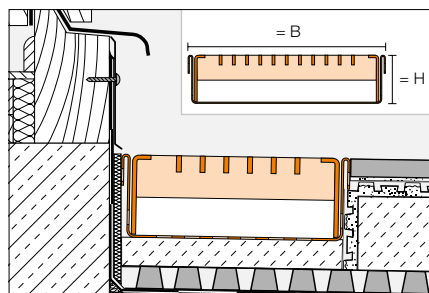
Schlüter®-TROBA-LINE-TLR

Schlüter-TROBA-LINE-TLR is een roestvaststalen afwateringsgoot met een drainagerooster uit verzinkt staal. Deze kan aan deurelementen en als intensief belastbare oppervlakedrainagegoot worden ingebouwd.

Afmetingen: H = 20 / 40 mm;

L = 0,75 / 1,0 / 1,5 / 2,0 m;

B = 110 / 160 mm; goot geperforeerd



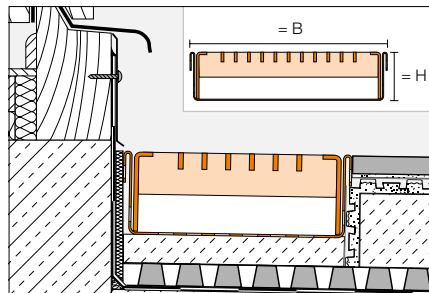
Schlüter®-TROBA-LINE-TLR-E

Schlüter-TROBA-LINE-TLR-E is een variant van de afwateringsgoot met een drainagerooster uit gepolijst roestvast staal.

Afmetingen: H = 20 / 40 mm;

L = 0,75 / 1,0 / 1,5 / 2,0 m;

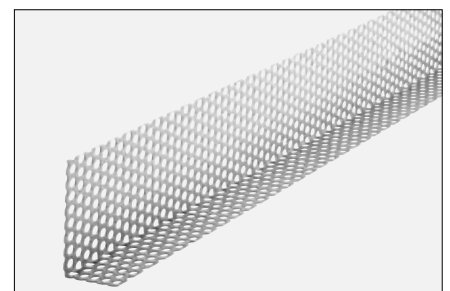
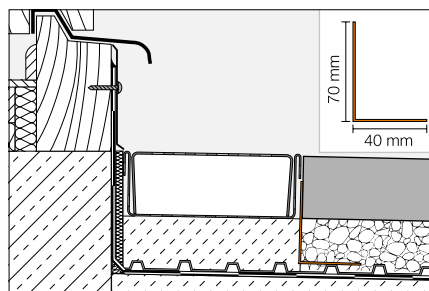
B = 110 / 160 mm; goot geperforeerd



Schlüter®-TROBA-LINE-TLK-E

Schlüter-TROBA-LINE-TLK-E is een kiezelvangrand uit roestvast staal die dient voor de begrenzing van de bekleding of als lastverdelingslaag.

Afmetingen: L = 0,75 / 1,0 m





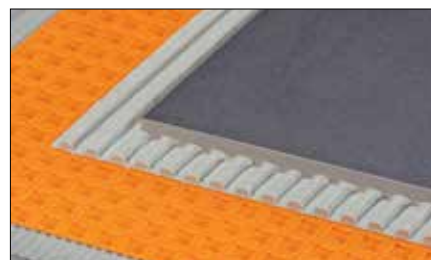
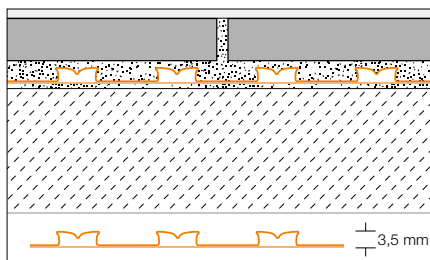
Maak het dicht! Contactafdichting in systeem.

Schlüter-Systems biedt u met Schlüter-KERDI en Schlüter-DITRA een compleet systeem aan van op elkaar afgestemde afdichtingscomponenten. Schlüter-KERDI-DRAIN heeft voor elke situatie de juiste bodemafvoer, inclusief de bijpassende aansluitingen op de oppervlakte-afdichting.



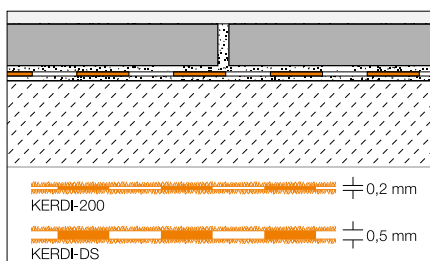
Schlüter®-DITRA

Schlüter-DITRA is een polypropyleenmat met zwaluwstaartvormige, kwadratisch verdiepte oppervlakken met een Easyfill-design, die aan de achterzijde is voorzien van een dragende vlieslaag. Het vormt een universele ondergrond voor tegelbekledingen als ontkoppelingslaag, contactafdichting en dampdrukivellering.



Schlüter®-KERDI

Schlüter-KERDI is een polyethyleen afdichtingsmat die voor de verankering in de tegel-lijm aan beide zijden is voorzien van een vliesweefsel. Deze mat is uitstekend geschikt voor contactafdichtingen in combinatie met tegels op wanden en vloeren. Schlüter-KERDI-DS is door zijn grote waterdampdiffusieweerstand geschikt als dampscherm in combinatie met de tegelbekleding.

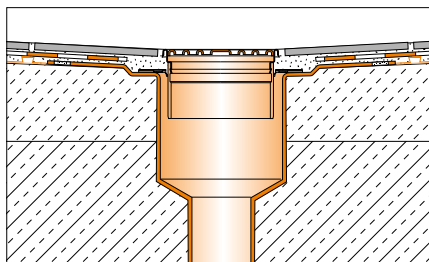




Schlüter®-KERDI-DRAIN

Schlüter-KERDI-DRAIN is een vloerafwateringssysteem voor de betrouwbare aansluiting op contactafdichtingen met Schlüter-KERDI of andere soortgelijke systemen.

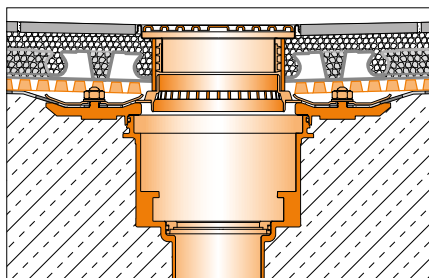
Afmetingen: L x B = 10 x 10, 15 x 15 cm



Schlüter®-KERDI-DRAIN-KD BV 50 ASLVB

Schlüter-KERDI-DRAIN-KD BV 50 ASLVB is een complete set voor integratie in bekledingsvlakken uit zelfdragende platen, die op een grind- of splitlaag of op ophogingssteunen worden gelegd.

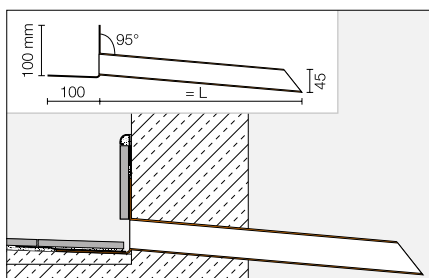
Afmetingen: L x B = 15 x 15 cm



Schlüter®-KERDI-DRAIN-SP-E

Schlüter-KERDI-DRAIN-SP-E is een spuer uit roestvast staal voor de afwatering van balkons en terrassen, die door een borstwering worden begrensd. Op de kleefflens wordt de meegeleverde Schlüter-KERDI-manchet als afdichtingsaansluiting verlijmd en daardoor wordt een betrouwbare aansluiting van contactafdichtingen gegarandeerd. Ook andere afdichtingen kunnen hier worden aangesloten.

Afmetingen: L = 25, 40 cm





Perfecte randen!

Randprofielen voor terrassen en paden.

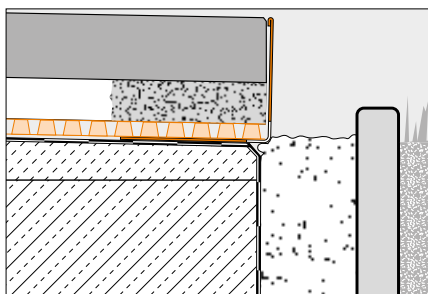
Schlüter-BARA - randprofielen voor stevigheid en feilloze afwatering van tegel- en natuursteenbekleding.



Schlüter®-BARA-RWL

Schlüter-BARA-RWL is een randprofiel met afwateringsopeningen uit gecoat aluminium voor de randen van balkons en terrassen. Het is uitermate geschikt voor de afsluiting van balkon- en terrasbekledingen die los op grind of ophogingssteunen worden gelegd.

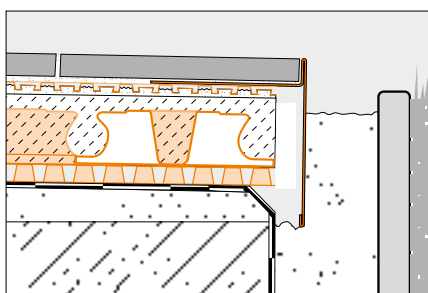
Afmetingen: H = 15 / 25 / 30 / 40 / 55 / 75 / 95 / 120 / 150 mm; L = 2,50 m



Schlüter®-BARA-RT

Schlüter-BARA-RT is een T-vormig randprofiel uit aluminium voor de begrenzing van de vrije randen van balkons en terrassen. Het bovenste afsluitvlak dekt de rand van de bekleding af, het onderste vormt de druiprand en bedekt eventueel de overgangsruijmtte naar TROBA-oppervlaktedrainage.

Afmetingen: H/H = 9/60, 12/16, 12/65, 20/50, 25/40, 30/35 mm; L = 2,50 m





Schlüter®-BARA-RKL

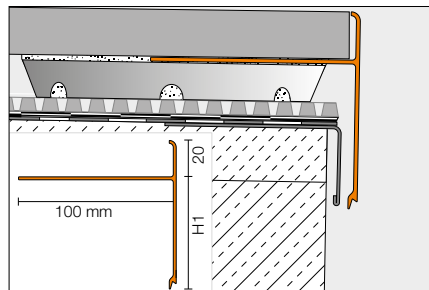


Schlüter®-BARA

Schlüter®-BARA-RTC

Schlüter-BARA-RTC is een T-vormig afsluit-profiel van kleurgecoat aluminium om open randen van balkons en terrassen af te dekken. Het is bij uitstek geschikt om tegels van 20 mm te leggen. Het bovenste afsluitvlak beschermt de rand van de tegels, terwijl het onderste afsluitvlak de verhoogde opbouw afdekt en als druiprand fungeert.

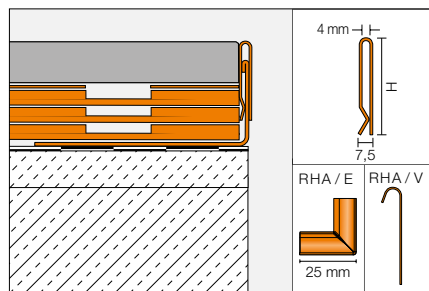
Afmetingen: H/H = 20/20, 20/40, 20/50, 20/60, 20/80, 20/100 mm; L = 2,50 m



Schlüter®-BARA-RHA

Schlüter-BARA-RHA is een in hoogte verstelbaar afdekprofiel van kleurgecoat aluminium. Het dekt in combinatie met de bijbehorende draagprofielen, bijv. BARA-RWL of BARA-RKL, de vrije randen van balkons en terrassen af. Met dit afdekprofiel kunnen opbouwhoogtes tot 220 mm worden gerealiseerd.

Afmetingen: H = 50, 90 mm; L = 2,50 m

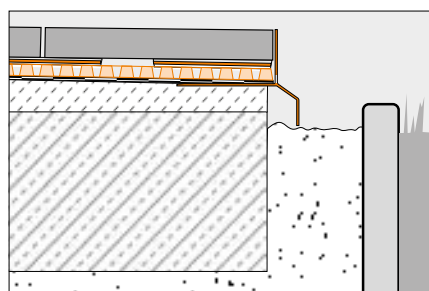


Schlüter®-BARA-RKL

Schlüter-BARA-RKL is een hoekvormig rand-profiel met afwateringsopeningen uit kleurgecoat aluminium. Het is geschikt voor groot-formaat plaalementen die naar keuze op een ongebonden grind-/splitlaag of op opho-gingssteunen worden gelegd.

Afmetingen:

H = 30 / 35 / 40 / 50 / 75 mm; L = 2,50 m



Meer informatie vindt u op internet

Zijn wij erin geslaagd u enthousiast te maken voor de producten van Schlüter-Systems?
Dan wilt u vast en zeker graag meer informatie. Daarvoor surft u het beste naar onze website.

schlueter-systems.nl



Bezoek ons ook op Instagram, Facebook en Youtube.



INNOVATIES MET PROFIEL

Schlüter-Systems KG · Schmölestraße 7 · D-58640 Iserlohn
Tel.: +49 2371 971-1261 · Fax: +49 2371 971-1112 · info@schlueter.de · schlueter-systems.com

Schlüter-Systems KG · BeNeLux Bureau · Schotelven 28 · B-2370 Arendonk
Tel.: +32 14 44 30 80 · benelux@schlueter.de · schlueter-systems.nl