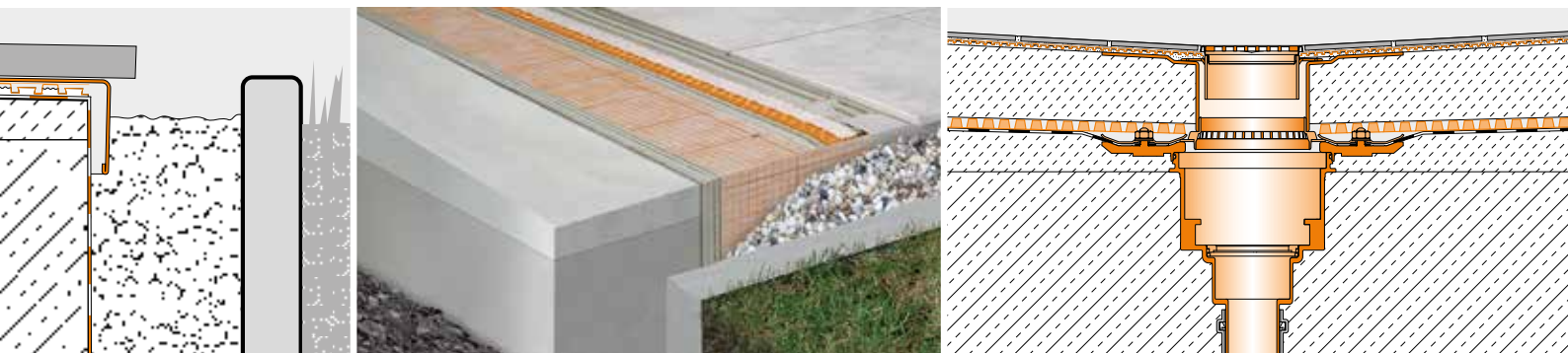


B



Terrassen op volle grond

Constructieopbouw



Schlüter®
Systems

INNOVATIES MET PROFIEL



Uit de praktijk voor de praktijk

Sinds 1983 staat de naam Schlüter-Systems voor intelligente constructies van balkons en terrassen. Toen vond Werner Schlüter met de TROBA-mat de eerste drainagemat uit die als oppervlakedrainage speciaal voor balkons en terrassen geschikt was.

Ondertussen biedt Schlüter-Systems een volledig productassortiment aan van juist op elkaar afgestemde componenten voor elke constructie. Van de oppervlakedrainage, de contactafdichting, ontkoppeling en randprofielen tot de afwateringsgoot – Schlüter-Systems biedt de ontwerper en verwerker alles wat hij/zij nodig heeft voor de balkonconstructie.

Talrijke referenties in binnen- en buitenland bevestigen dat balkons en terrassen die vakkundig zijn uitgevoerd met Schlüter-Systems ook onder extreme weersomstandigheden duurzaam schadevrij blijven.



De verwerkingsaanbevelingen en constructietekeningen in deze brochure werden opge-
maakt overeenkomstig de bepalingen van de betreffende DIN-voorschriften, richtlijnen en
werkbladen en overeenkomstig de praktische en theoretische knowhow van de fabrikant.
De geldende productfiches van de gebruikte Schlüter-producten moeten worden gevolgd.
Voor de correcte functionele uitvoering zijn de architect en de plaatser voor elke toepassing
als gebruiker verantwoordelijk.

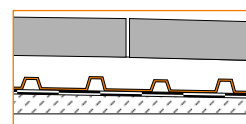
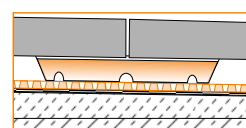
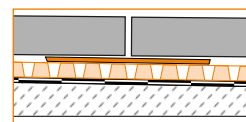
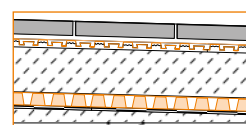
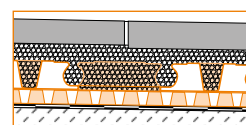
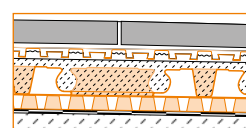
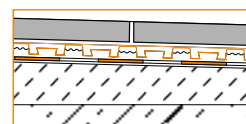
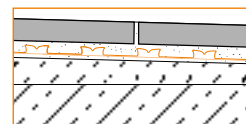
In de Duitse ZDB-fiche "Buitenbekledingen" is het volgende beschreven: "Natuursteen en
betondallen kunnen door een verschillende uitdroging kleurverschillen vertonen." Deze
bekledingsspecifieke bijzonderheid kan ook bij de hier beschreven constructies niet volledig
worden uitgesloten. Het is aan te bevelen de bouwheer hierop te wijzen bij de keuze van
de bovenbekleding.

De informatie over de voegplaatsing en het afschot of andere constructiedetails moet wor-
den aangepast aan de aanbevelingen van Schlüter-Systems KG en eventueel ook aan de
plaatselijke omstandigheden.



Inhoud

B.1 Bekledingsconstructie met contactafdichting	
Contactafdichting, ont koppeling en dampdruknivellering	4
Randdetails	5
Muuraansluitingen, afvoerputjes	6
B.2 Bekledingsconstructie met hechtende drainage over contactafdichting	
Hechtende drainage en ont koppeling over contactafdichting	7
Randdetails	8
Muuraansluitingen, afvoerputjes, afwatering van trappen	9
B.3 Dunne bekledingsconstructie over afdichting	
Hechtende drainage en ont koppeling over dekvloer op drainagemat	10
Randdetails	11
Muuraansluitingen, deuraansluitingen, afvoerputjes	12
B.4 Dunne bekledingsconstructie in mortelbed over afdichting	
Mortelbedplaatsing op oppervlaktedrainage	13
Randdetails	14
Muuraansluitingen, deuraansluitingen, afvoerputjes	15
B.5 Bekledingsconstructie over afdichting	
Hechtende drainage en ont koppeling over lastverdelingslaag op drainagemat	16
Randdetails, afvoerputjes	17
Muuraansluitingen, deuraansluitingen	18
B.6 Losse plaatsing op Schlüter®-TROBA-PLUS 8G gefixeerd met dunbed-mortelpunten	19
Randdetails	20
Muuraansluitingen, deuraansluitingen	21
B.7 Bekledingsconstructie op mortel-ringen	
Plaatsing met mortel-ringen	22
Randdetails	23
Muuraansluitingen, deuraansluitingen	24
B.8 Losse plaatsing op grind-/splitbed	25
Randdetails	26
Muuraansluitingen	27
Deuraansluitingen	28
B.9 Andere details	29
Afwatering / deuraansluiting	29
Barrièrevrij	30
Bewegingsvoegen	31
Plinten	32
Profieldoorsneden	33



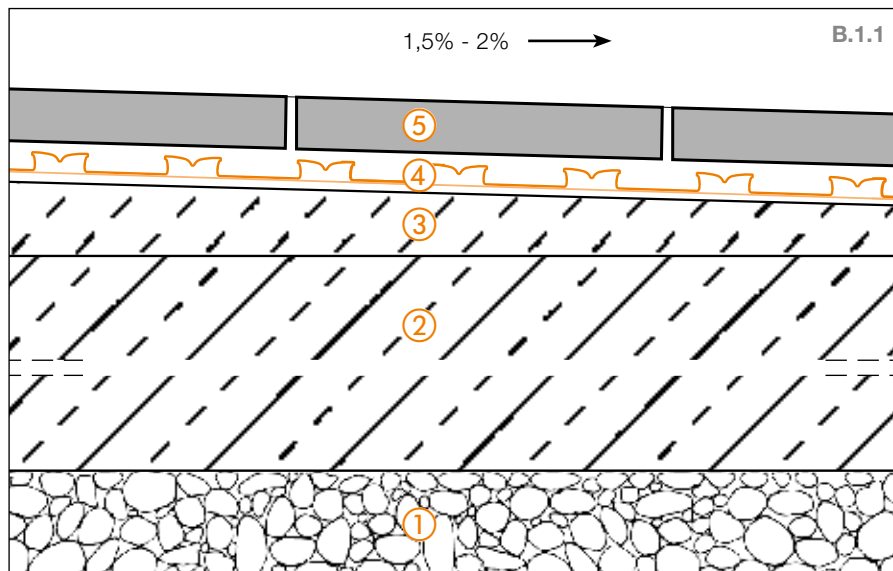
Schlüter-TROBA-LEVEL, het nieuwe modulaire tegeldrager-systeem voor losse plaatsing. schlueker-systems.nl





B.1 Bekledingsconstructies met contactafdichting

Schlüter®-DITRA als contactafdichting, ontkoppeling en dampdruknivellering



① **Capillair brekende laag**

② **Betonplaat**

③ **Ondergrond met afschot**

Voor een optimale afwatering moet de constructie over voldoende afschot beschikken (1,5 – 2 %)

④ **Schlüter®-DITRA**

Speciale polypropyleenmat, in dunbedmortel geplaatst, met de functies contactafdichting, ontkoppeling en dampdruknivellering. Stootverlijming met afdichtingsband Schlüter-KERDI-KEBA, verlijmd met Schlüter-KERDI-COLL-L-afdichtingslijm.

⑤ **Keramische tegels of natuursteen**

Plaatsing met een hydraulisch hardende, water- en weerbestedige dunbedmortel.

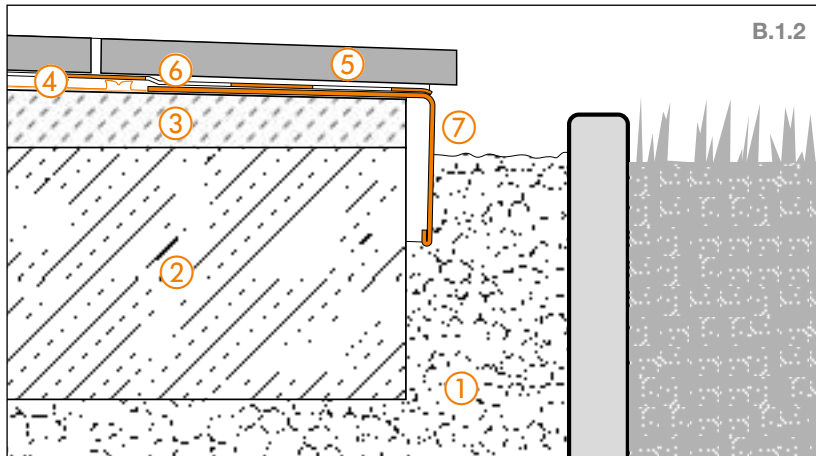
Bij bekledingen met afmetingen $\geq 30 \times 30$ cm raden wij Schlüter-DITRA-DRAIN aan (zie terrasopbouw B.2, pag. 7).

Schlüter-DITRA is een afdichting in combinatie met tegel- en natuursteen bekledingen. DITRA biedt niet alleen een afdichtingsfunctie, maar ook een ontkoppelfunctie, die spanningen tussen ondergrond en tegelbekleding ten gevolge van temperatuurschommelingen neutraliseert. Restvocht uit de ondergrond (bijv. jonge dekvloer) wordt door de dampdruknivelleringsfunctie van DITRA afgevoerd.

Opmerking: Stootnaden en aansluitingen aan wanden en inbouwelementen moeten met Schlüter-KERDI-KEBA-afdichtingsbanden worden gedicht. Voor een dichte verlijming moet Schlüter-KERDI-COLL-L worden gebruikt.

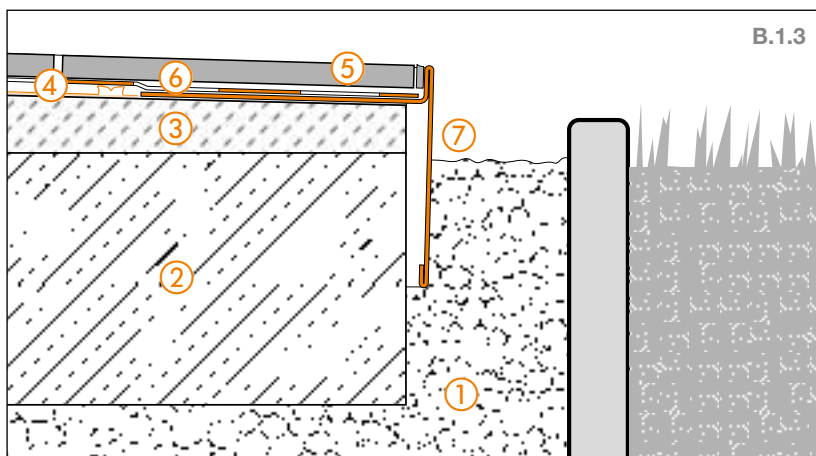


Randdetail 1



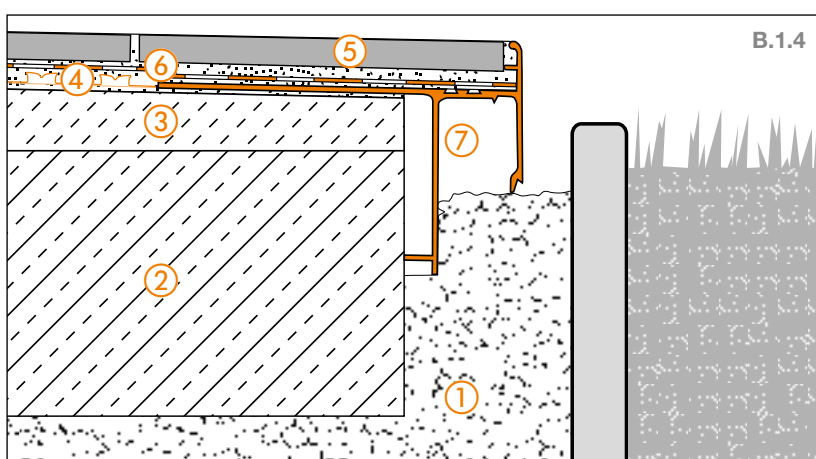
- ① Capillair brekende laag
- ② Betonplaat
- ③ Ondergrond met afschot (1,5% - 2%)
- ④ Schlüter®-DITRA
- ⑤ Keramische tegels of natuursteen
- ⑥ Schlüter®-KERDI-KEBA
- ⑦ Schlüter®-BARA-RW

Randdetail 2



- ① Capillair brekende laag
- ② Betonplaat
- ③ Ondergrond met afschot (1,5% - 2%)
- ④ Schlüter®-DITRA
- ⑤ Keramische tegels of natuursteen
- ⑥ Schlüter®-KERDI-KEBA
- ⑦ Schlüter®-BARA-RT

Randdetail 3

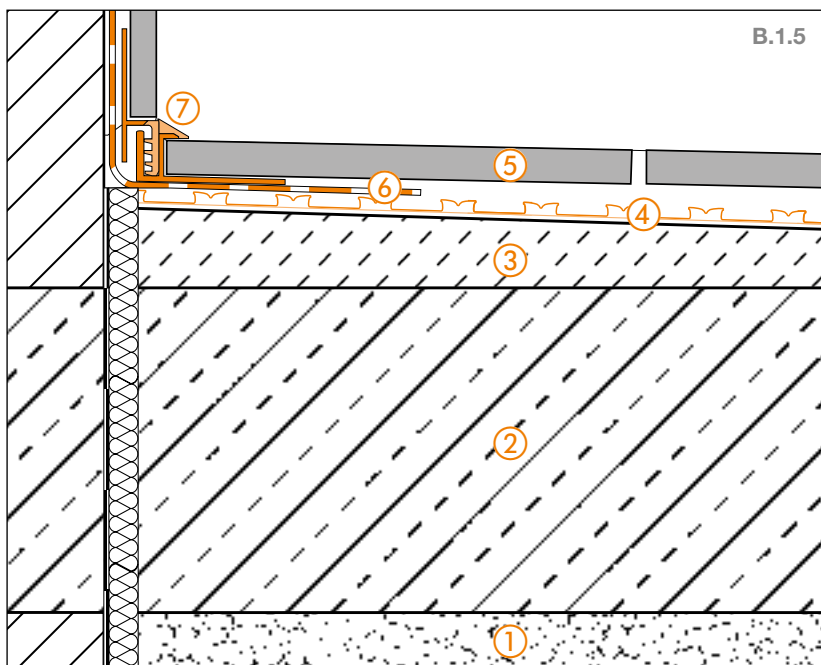


- ① Capillair brekende laag
- ② Betonplaat
- ③ Ondergrond met afschot (1,5% - 2%)
- ④ Schlüter®-DITRA
- ⑤ Keramische tegels of natuursteen
- ⑥ Schlüter®-KERDI-KEBA
- ⑦ Schlüter®-BARA-RAKEG



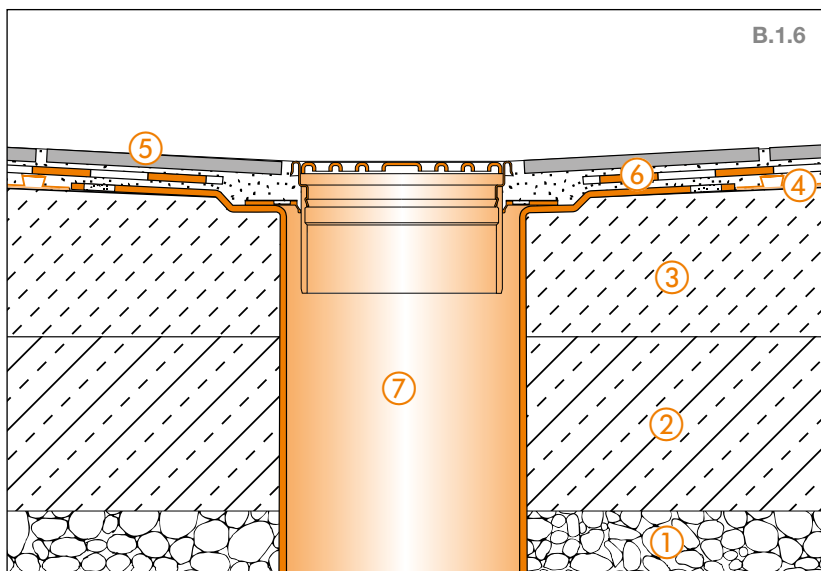


Muuraansluiting



- ① Capillair brekende laag
- ② Betonplaat
- ③ Ondergrond met afschot (1,5% - 2%)
- ④ Schlüter®-DITRA
- ⑤ Keramische tegels of natuursteen
- ⑥ Schlüter®-KERDI-KEBA
- ⑦ Schlüter®-DILEX-EK

Afvoerputje

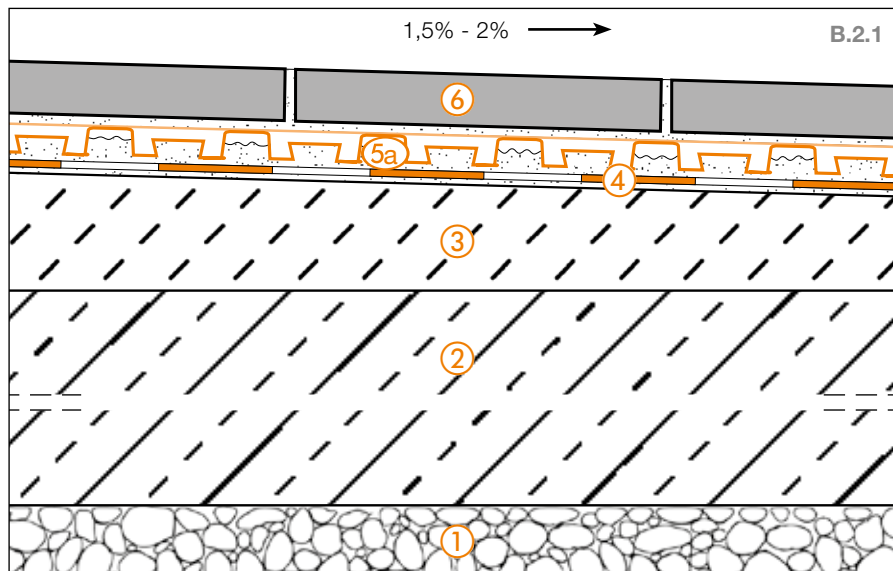


- ① Capillair brekende laag
- ② Betonplaat
- ③ Ondergrond met afschot (1,5% - 2%)
- ④ Schlüter®-DITRA
- ⑤ Keramische tegels of natuursteen
- ⑥ Schlüter®-KERDI
- ⑦ Schlüter®-KERDI-DRAIN
Dunbed-vloerafvoer



B.2 Bekledingsconstructies met hechtende drainage over contactafdichting

Schlüter®-DITRA-DRAIN als hechtende drainage en ontkoppeling over Schlüter®-KERDI contactafdichting



① Capillair brekende laag

② Betonplaat

③ Ondergrond met afschot

Voor een optimale afwatering moet de constructie over voldoende afschot beschikken (1,5 – 2 %).

④ Schlüter®-KERDI

Contactafdichting uit polyethyleen, gelegd in dunbedmortel. Stootverlijming met Schlüter-KERDI-COLL-L-afdichtingslijm.

⑤a Schlüter®-DITRA-DRAIN 4

Hechtende drainagemat uit polyethyleen, in dunbedmortel gelegd, met de functies hechtende drainage, onderventilatie en ontkoppeling.

⑤b Schlüter®-DITRA-DRAIN 8

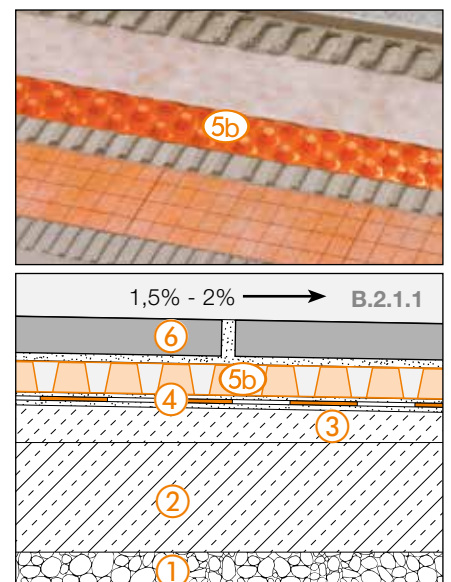
Hechtende drainagemat speciaal voor grote oppervlakken en trapconstructies.

⑥ Keramische tegels / fijn verglaasde keramische tegels of natuursteen

Plaatsing - ook grote formaten - met een hydraulisch hardende water- en weerbestedige dunbedmortel.

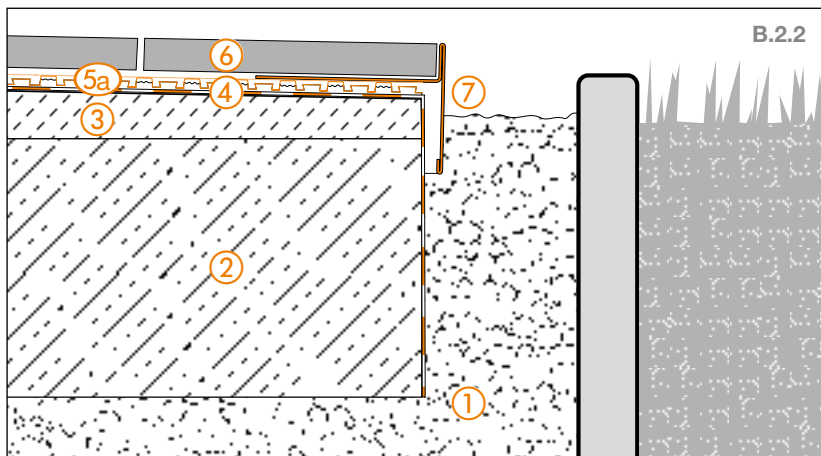
De met afschot uitgevoerde draagconstructie wordt beschermd tegen indringend vocht door een Schlüter-KERDI contactafdichting verlijmd met een hydraulisch hardende dunbedmortel. Tussen de afdichting en de tegelbekledingen wordt de capillair passieve hechtende drainage Schlüter-DITRA-DRAIN in dunbedmortel gelegd. Hierdoor wordt

een onderventilatie voor het volledige bekledingsoppervlak gecreëerd, waardoor een snelle en gelijkmatige droging/uitharding van de dunbedmortel wordt bereikt. Eventuele spanningen worden geneutraliseerd door de ontkoppelingsfunctie van DITRA-DRAIN.



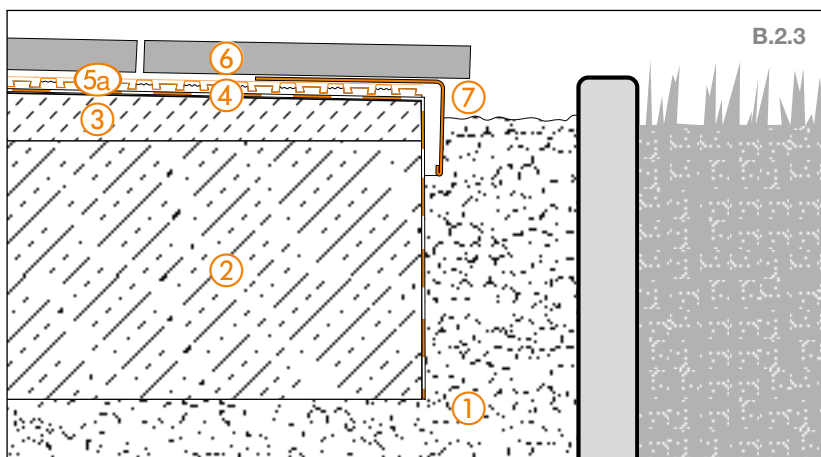


Randdetail 1



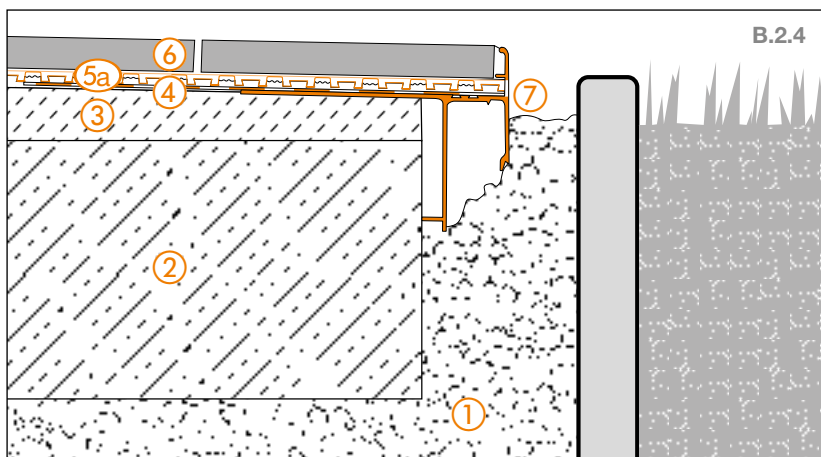
- ① Capillair brekende laag
 - ② Betonplaat
 - ③ Ondergrond met afschot (1,5% - 2%)
 - ④ Schlüter®-KERDI
 - ⑤a Schlüter®-DITRA-DRAIN 4
 - ⑤b Schlüter®-DITRA-DRAIN 8
 - ⑥ Keramische tegels of natuursteen
 - ⑦ Schlüter®-BARA-RT
- Rekening houden met de afwateringsmogelijkheid!

Randdetail 2



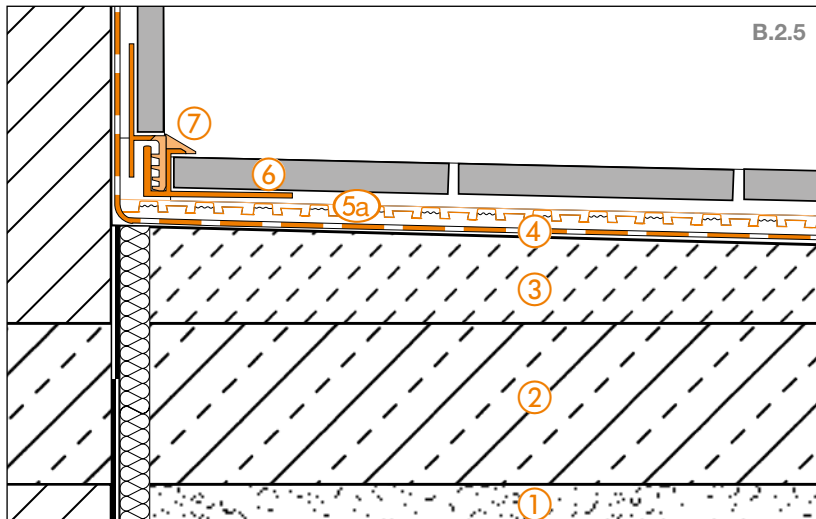
- ① Capillair brekende laag
 - ② Betonplaat
 - ③ Ondergrond met afschot (1,5% - 2%)
 - ④ Schlüter®-KERDI
 - ⑤a Schlüter®-DITRA-DRAIN 4
 - ⑤b Schlüter®-DITRA-DRAIN 8
 - ⑥ Keramische tegels of natuursteen
 - ⑦ Schlüter®-BARA-RW
- Rekening houden met de afwateringsmogelijkheid!

Randdetail 3



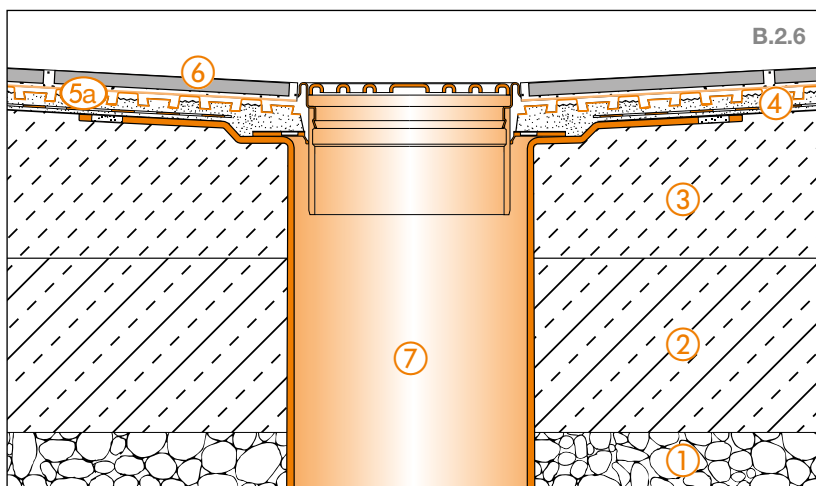
- ① Capillair brekende laag
 - ② Betonplaat
 - ③ Ondergrond met afschot (1,5% - 2%)
 - ④ Schlüter®-KERDI
 - ⑤a Schlüter®-DITRA-DRAIN 4
 - ⑤b Schlüter®-DITRA-DRAIN 8
 - ⑥ Keramische tegels of natuursteen
 - ⑦ Schlüter®-BARA-RAKE
- De drainagegleuven moeten vrij worden gehouden!

Muuraansluiting



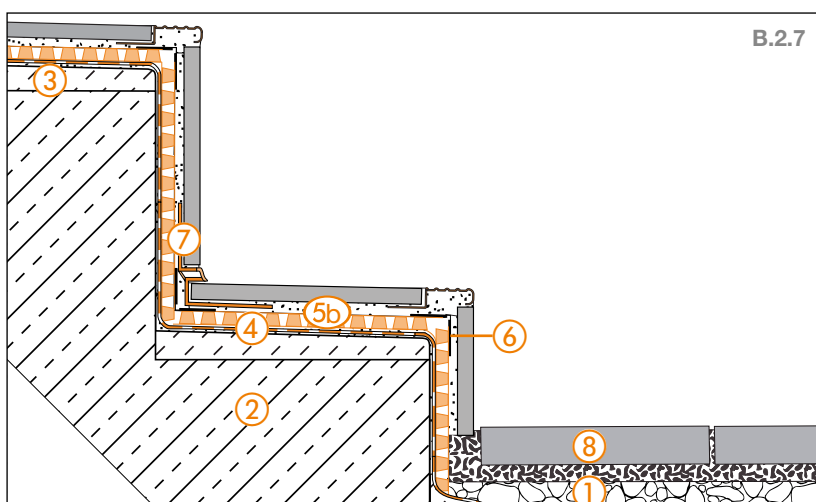
- ① Capillair brekende laag
- ② Betonplaat
- ③ Ondergrond met afschot (1,5% - 2%)
- ④ Schlüter®-KERDI
- ⑤a Schlüter®-DITRA-DRAIN 4
- ⑤b Schlüter®-DITRA-DRAIN 8
- ⑥ Keramische tegels of natuursteen
- ⑦ Schlüter®-DILEX-EK

Afvoerputje



- ① Capillair brekende laag
- ② Betonplaat
- ③ Ondergrond met afschot (1,5% - 2%)
- ④ Schlüter®-KERDI
- ⑤a Schlüter®-DITRA-DRAIN 4
- ⑤b Schlüter®-DITRA-DRAIN 8
- ⑥ Keramische tegels of natuursteen
- ⑦ Schlüter®-KERDI-DRAIN
Dunbed-vloerafvoer

Trapopbouw



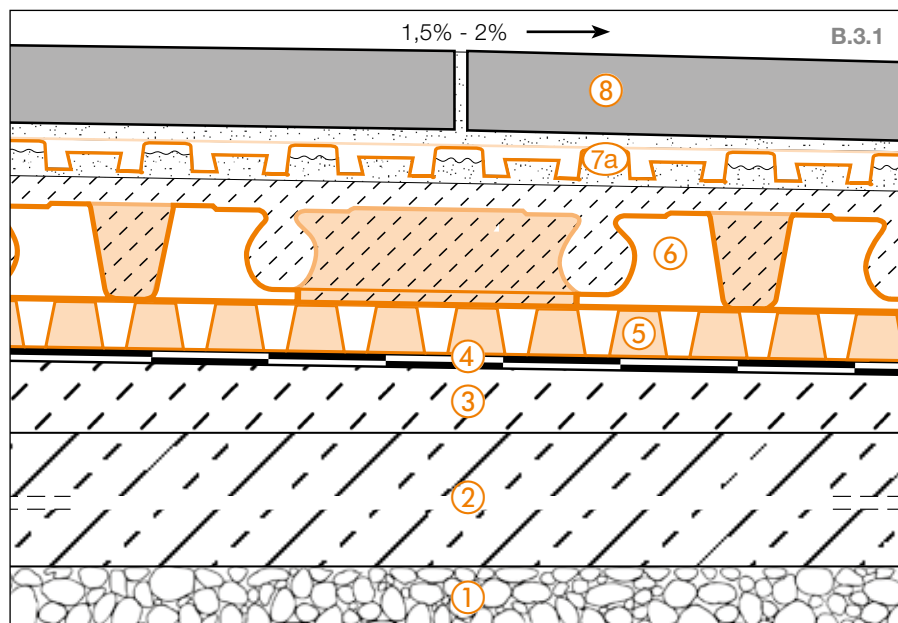
- ① Capillair brekende laag
- ② Beton
- ③ Ondergrond met afschot (1,5% - 2%)
- ④ Schlüter®-KERDI
- ⑤b Schlüter®-DITRA-DRAIN 8
- ⑥ Schlüter®-DITRA-DRAIN-STU
Naadafdekband
- ⑦ Schlüter®-DILEX-EKE
- ⑧ Keramische tegels of natuursteen





B.3 Dunne bekledingsconstructie over afdichting

Schlüter®-DITRA-DRAIN als hechtende drainage en ont koppeling over
Schlüter®-BEKOTEC-DRAIN dekvloer op Schlüter®-TROBA-PLUS drainagemat



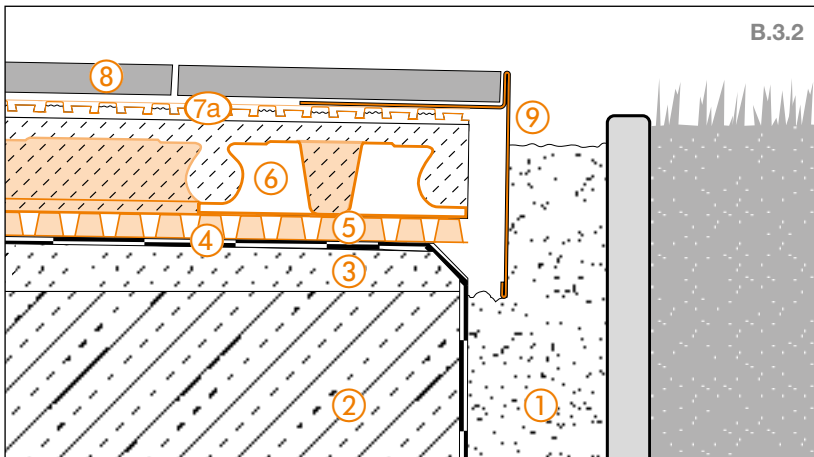
De met afschot uitgevoerde draagconstructie wordt door een afdichting volgens DIN 18531 beschermd tegen indringend vocht. Tussen de afdichting en de lastverdelingslaag (dekvloer) wordt Schlüter-TROBA-PLUS gelegd als drainage voor de afvoer van insijpelwater. De lastverdelingslaag wordt dunlagig uitgevoerd met het barst- en vervormingsvrije Schlüter-BEKOTEC-DRAIN

systeem. Tussen dekvloer en tegelbekleding wordt de capillair passieve hechtende drainage en ont koppeling Schlüter-DITRA-DRAIN in dunbedmortel gelegd. Hierdoor wordt een onderventilatie voor het volledige bekledingsoppervlak gecreëerd, waardoor een snelle en gelijkmatige droging/uit harding van de dunbedmortel wordt bereikt.

- ① **Capillair brekende laag**
- ② **Betonplaat**
- ③ **Ondergrond met afschot**
Voor een optimale afwatering moet de constructie over voldoende afschot beschikken (1,5 – 2 %).
- ④ **Afdichtingslaag volgens DIN 18531**
- ⑤ **Schlüter®-TROBA-PLUS**
Capillair passieve oppervlakedrainage voor een goede afvoer van insijpelwater en een onderventilatie voor het volledige oppervlak.
- ⑥ **Schlüter®-BEKOTEC-DRAIN**
Dunne lastverdelingslaag als systeem voor barstvrije en goed functionerende zwevende dekvloeren (cementdekvloer CT-C25-F4 of drainagemortel)
- ⑦a) **Schlüter®-DITRA-DRAIN 4**
Hechtende drainagemat uit polyethyleen, in dunbedmortel gelegd, met de functies drainage, onderventilatie en ont koppeling.
- ⑦b) **Schlüter®-DITRA-DRAIN 8**
Hechtende drainagemat speciaal voor grote oppervlakken.
- ⑧ **Keramische tegels of natuursteen**
Plaatsing - ook grote formaten - met een hydraulisch hardende water- en weerbestendige dunbedmortel.

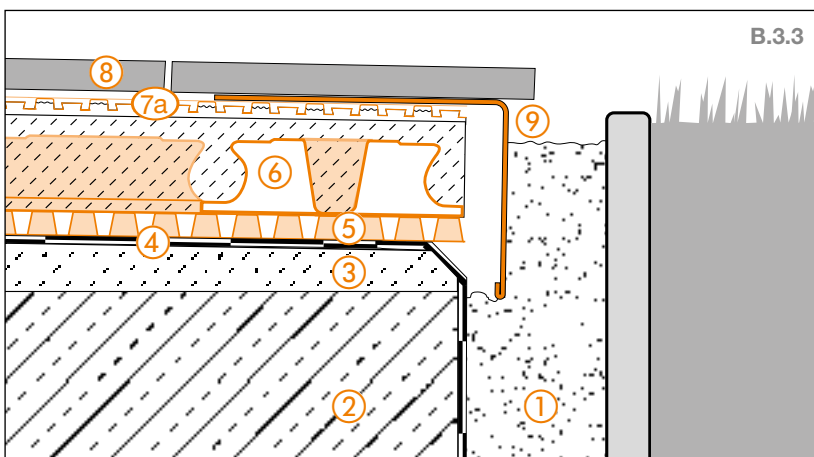


Randdetail 1



- ① Capillair brekende laag
- ② Betonplaat
- ③ Ondergrond met afschot (1,5% - 2%)
- ④ Afdichtingslaag volgens DIN 18531
- ⑤ Schlüter®-TROBA-PLUS
- ⑥ Schlüter®-BEKOTEC-DRAIN
- ⑦a Schlüter®-DITRA-DRAIN 4
- ⑦b Schlüter®-DITRA-DRAIN 8
- ⑧ Keramische tegels of natuursteen
- ⑨ Schlüter®-BARA-RT
Rekening houden met de afwateringsmogelijkheid!

Randdetail 2

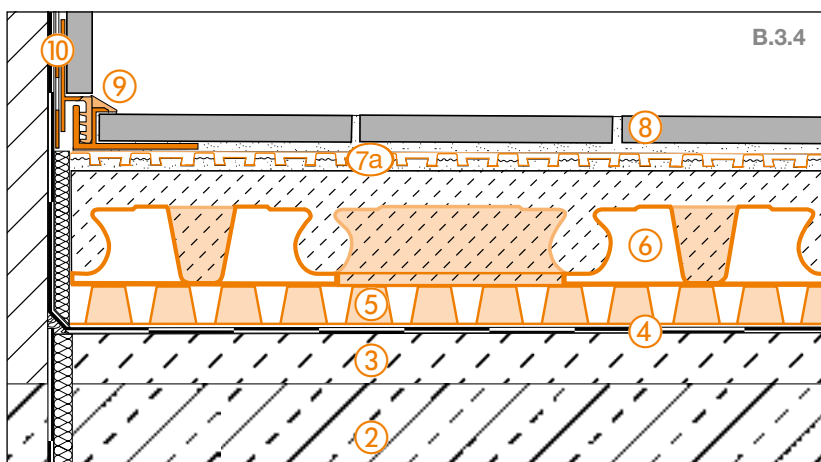


- ① Capillair brekende laag
- ② Betonplaat
- ③ Ondergrond met afschot (1,5% - 2%)
- ④ Afdichtingslaag volgens DIN 18531
- ⑤ Schlüter®-TROBA-PLUS
- ⑥ Schlüter®-BEKOTEC-DRAIN
- ⑦a Schlüter®-DITRA-DRAIN 4
- ⑦b Schlüter®-DITRA-DRAIN 8
- ⑧ Keramische tegels of natuursteen
- ⑨ Schlüter®-BARA-RW
Rekening houden met de afwateringsmogelijkheid!



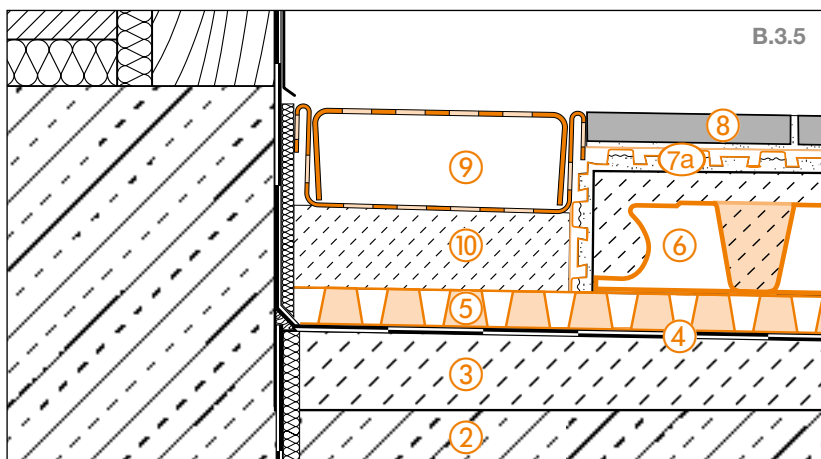


Muuraansluiting



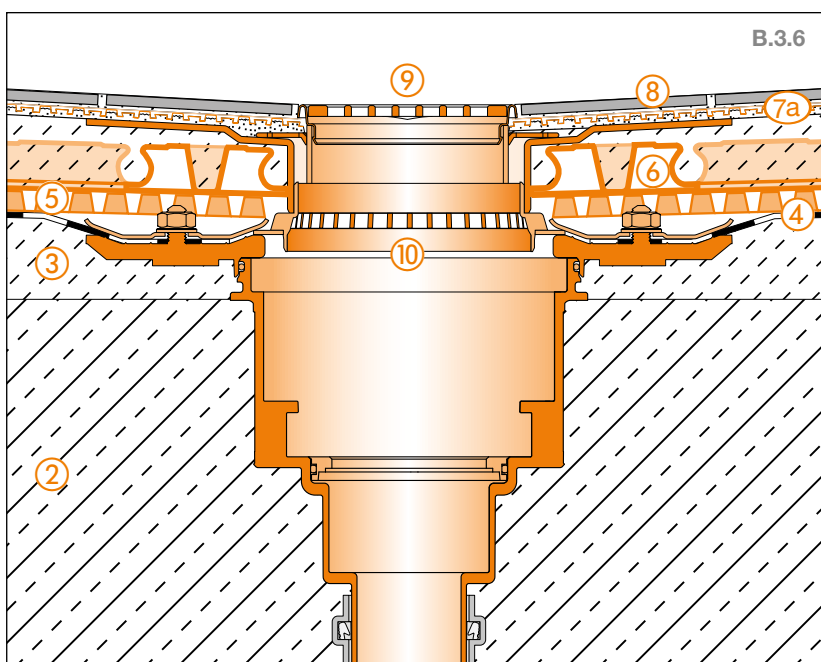
- ② Betonplaat
- ③ Ondergrond met afschot (1,5% - 2%)
- ④ Afdichtingslaag volgens DIN 18531
- ⑤ Schlüter®-TROBA-PLUS
- ⑥ Schlüter®-BEKOTEC-DRAIN
- ⑦a Schlüter®-DITRA-DRAIN 4
- ⑦b Schlüter®-DITRA-DRAIN 8
- ⑧ Keramische tegels of natuursteen
- ⑨ Schlüter®-DILEX-EK of -RF
- ⑩ Schlüter®-KERDI

Deuraansluiting



- ② Betonplaat
- ③ Ondergrond met afschot (1,5% - 2%)
- ④ Afdichtingslaag volgens DIN 18531
- ⑤ Schlüter®-TROBA-PLUS
- ⑥ Schlüter®-BEKOTEC-DRAIN
- ⑦a Schlüter®-DITRA-DRAIN 4
- ⑦b Schlüter®-DITRA-DRAIN 8
- ⑧ Keramische tegels of natuursteen
- ⑨ Schlüter®-TROBA-LINE-TL
De drainagegleuven moeten vrij worden gehouden!
- ⑩ Mortelpunten

Afvoerputje



- ② Betonplaat
- ③ Ondergrond met afschot (1,5% - 2%)
- ④ Afdichtingslaag volgens DIN 18531
- ⑤ Schlüter®-TROBA-PLUS
- ⑥ Schlüter®-BEKOTEC-DRAIN
- ⑦a Schlüter®-DITRA-DRAIN 4
- ⑦b Schlüter®-DITRA-DRAIN 8
- ⑧ Keramische tegels of natuursteen
- ⑨ Schlüter®-KERDI-DRAIN
Rooster-/frameset KD R10
De drainagegleuven moeten vrij worden gehouden!
- ⑩ Schlüter®-KERDI-DRAIN
Vloerafvoerset KD BV 50 MSBB

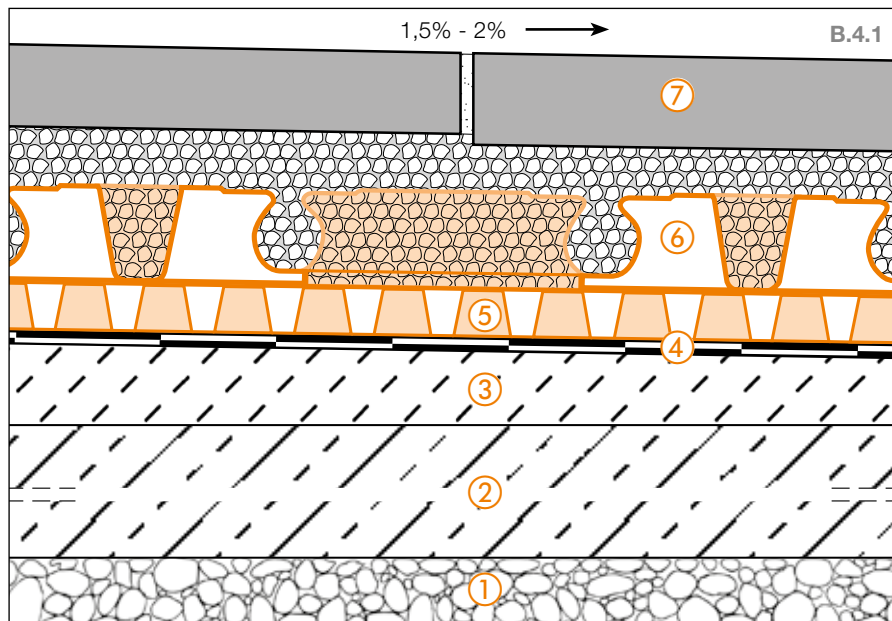
i

Meer informatie over deuraansluitingen vindt u op pagina 29 en 30.



B.4 Dunne bekledingsconstructie in mortelbed over afdichting

Schlüter®-BEKOTEC-DRAIN en mortelbedplaatsing op oppervlaktedrainage met Schlüter®-TROBA-PLUS 8G



De met afschot uitgevoerde draagconstructie wordt door een afdichting volgens DIN 18531 beschermd tegen indringend vocht. Tussen de afdichting en de lastverdelingslaag (dekvloer) wordt Schlüter-TROBA-PLUS 8G gelegd als drainage voor de afvoer

van insijpelwater. De lastverdelingslaag uit cementmortel of drainagemortel wordt dunlagig uitgevoerd in het Schlüter-BEKOTEC-DRAIN-systeem. De natuursteenbekleding wordt nat in nat in het mortelbed aangebracht.



① **Capillair brekende laag**

② **Betonplaat**

③ **Ondergrond met afschot**

Voor een optimale afwatering moet de constructie over voldoende afschot beschikken (1,5 – 2 %).

④ **Afdichtingslaag volgens DIN 18531**

Alternatief: Afdichting met Schlüter-KERDI

⑤ **Schlüter®-TROBA-PLUS 8G**

Capillair passieve oppervlaktedrainage voor een goede afvoer van insijpelwater en een onderventilatie voor het volledige oppervlak.

Rekening houden met de afwateringsmogelijkheid!

⑥ **Schlüter®-BEKOTEC-DRAIN**

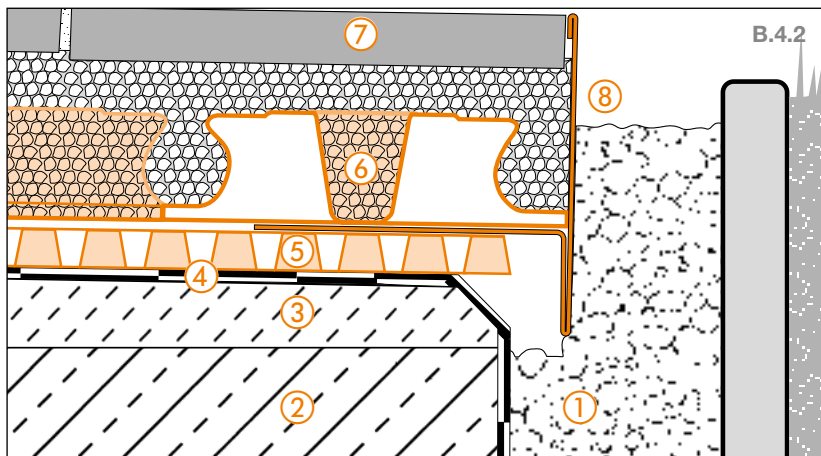
Dunne mortellaag, als systeem voor barstvrije en goed functionerende tegel- en natuursteenbekleding, vers met een contactlaag in het mortelbed uit cementmortel of drainagemortel, met hoge waterdoorlaatbaarheid, geplaatst.

⑦ **Keramische tegels of natuursteen**

Plaatsing nat in nat op de lastverdelingslaag.

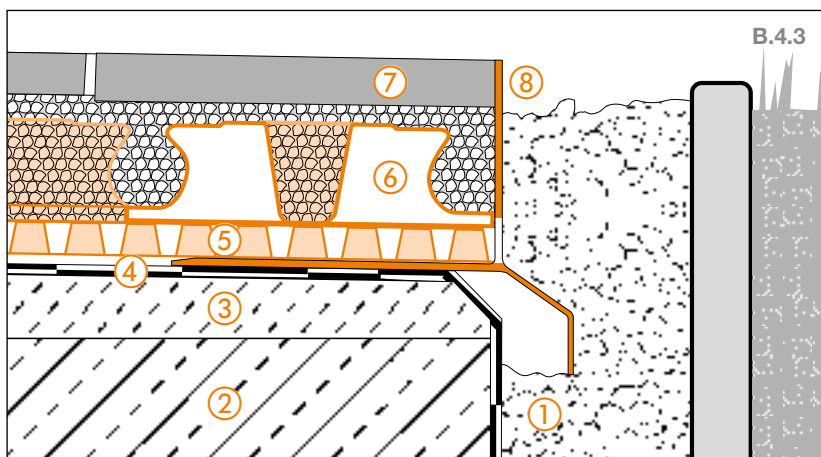


Randdetail 1



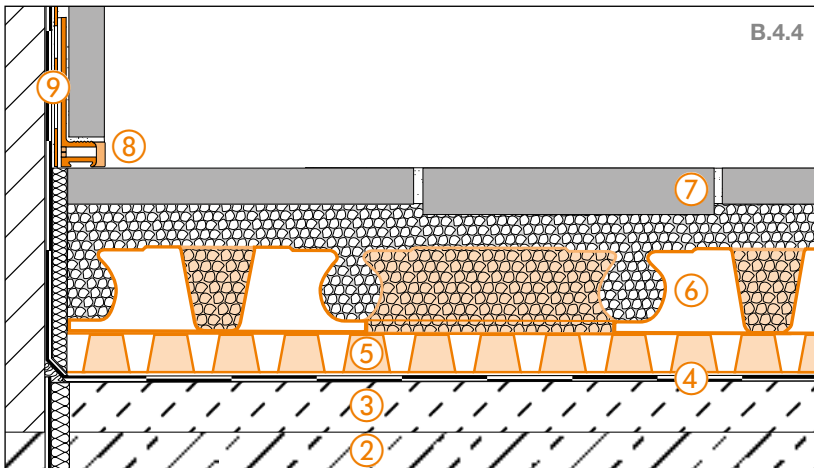
- ① Capillair brekende laag
 - ② Betonplaat
 - ③ Ondergrond met afschot (1,5% - 2%)
 - ④ Afdichtingslaag volgens DIN 18531
 - ⑤ Schlüter®-TROBA-PLUS 8G
 - ⑥ Schlüter®-BEKOTEC-DRAIN
 - ⑦ Keramische tegels of natuursteen
 - ⑧ Schlüter®-BARA-RT
- Rekening houden met de afwateringsmogelijkheid!

Randdetail 2



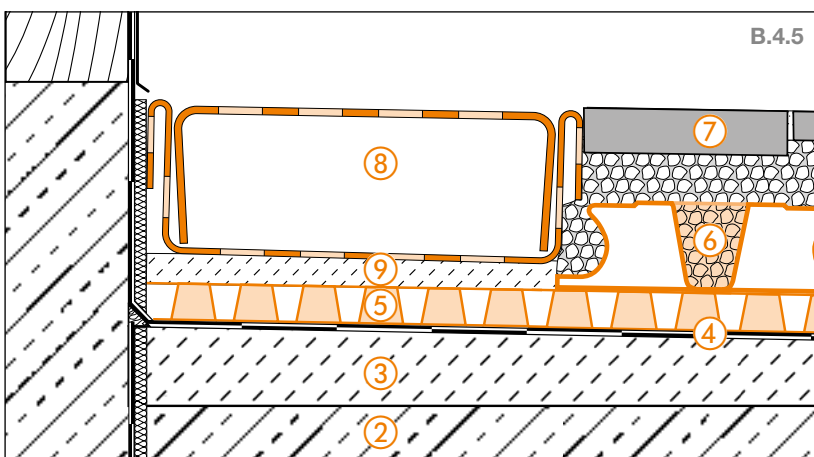
- ① Capillair brekende laag
 - ② Betonplaat
 - ③ Ondergrond met afschot (1,5% - 2%)
 - ④ Afdichtingslaag volgens DIN 18531
 - ⑤ Schlüter®-TROBA-PLUS 8G
 - ⑥ Schlüter®-BEKOTEC-DRAIN
 - ⑦ Keramische tegels of natuursteen
 - ⑧ Schlüter®-BARA-RKL
- De drainagegleuven moeten vrij worden gehouden!

Muuraansluiting



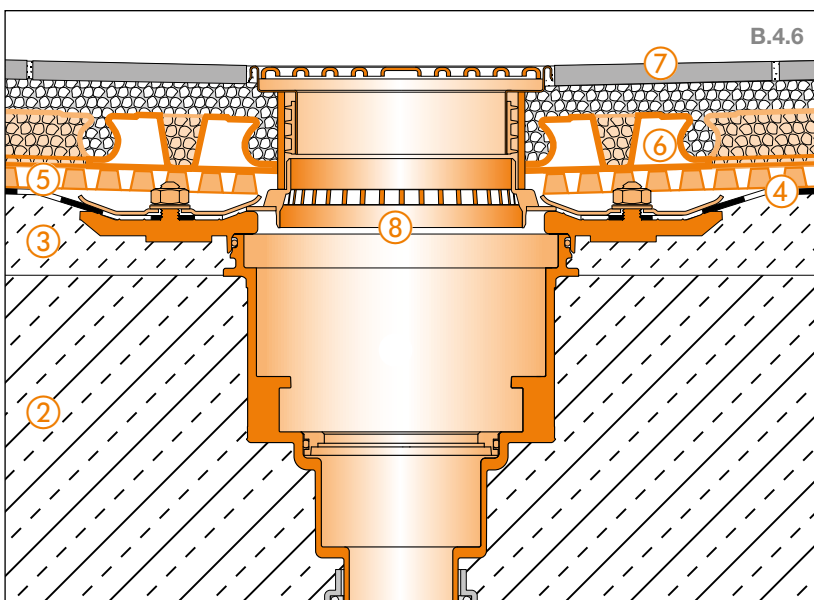
- ② Betonplaat
- ③ Ondergrond met afschot (1,5% - 2%)
- ④ Afdichtingslaag volgens DIN 18531
- ⑤ Schlüter®-TROBA-PLUS 8G
- ⑥ Schlüter®-BEKOTEC-DRAIN
- ⑦ Keramische tegels of natuursteen
- ⑧ Schlüter®-DILEX-BWA
- ⑨ Schlüter®-KERDI-KEBA

Deuraansluiting



- ② Betonplaat
- ③ Ondergrond met afschot (1,5% - 2%)
- ④ Afdichtingslaag volgens DIN 18531
- ⑤ Schlüter®-TROBA-PLUS 8G
- ⑥ Schlüter®-BEKOTEC-DRAIN
- ⑦ Keramische tegels of natuursteen
- ⑧ Schlüter®-TROBA-LINE-TL
- ⑨ Mortelpunten

Afvoerputje



- ② Betonplaat
- ③ Ondergrond met afschot (1,5% - 2%)
- ④ Afdichtingslaag volgens DIN 18531
- ⑤ Schlüter®-TROBA-PLUS 8G
- ⑥ Schlüter®-BEKOTEC-DRAIN
- ⑦ Keramische tegels of natuursteen
- ⑧ Schlüter®-KERDI-DRAIN
- Volledige set KD BV 50 ASLVB

i

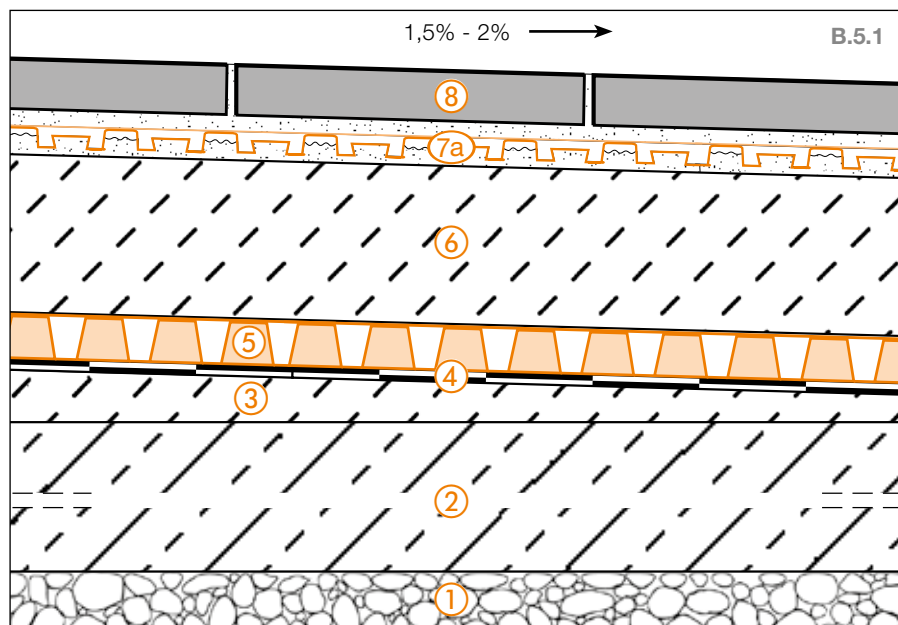
Meer informatie over deuraansluitingen vindt u op pagina 29 en 30.





B.5 Bekledingsconstructie over afdichting

Afdichting, drainage, lastverdelingslaag, hechtende drainage en ontkoppeling



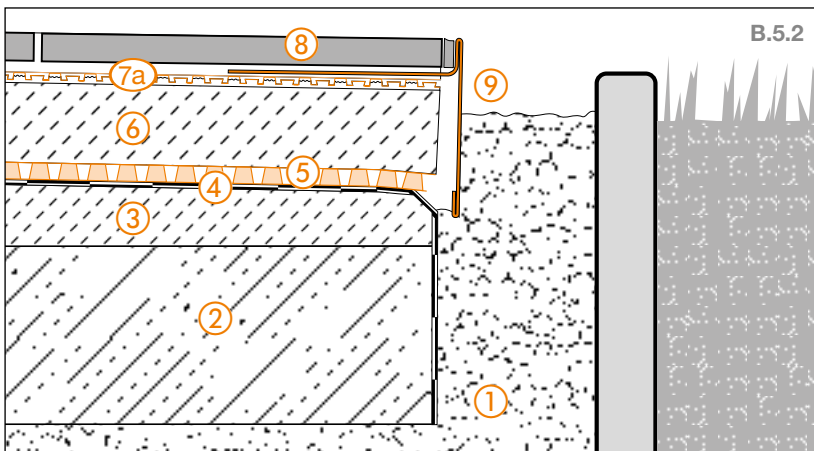
De met afschot uitgevoerde draagconstructie wordt door een afdichting volgens DIN 18531 beschermd tegen indringend vocht. Tussen de afdichting en de lastverdelingslaag (dekvloer) wordt Schlüter-TROBA-PLUS gelegd als drainage voor de afvoer van insijpelwater. Tussen dekvloer en tegelbekleding wordt de capillair passieve hechtende

drainage en ontkoppeling Schlüter-DITRA-DRAIN in dunbedmortel gelegd. Hierdoor wordt een onderventilatie voor het volledige bekledingsoppervlak gecreëerd, waardoor een snelle en gelijkmatige droging/uitharding van de dunbedmortel wordt bereikt.

- ① **Capillair brekende laag**
- ② **Betonplaat**
- ③ **Ondergrond met afschot**
Voor een optimale afwatering moet de constructie over voldoende afschot beschikken (1,5 – 2 %).
- ④ **Afdichtingslaag volgens DIN 18531**
- ⑤ **Schlüter®-TROBA-PLUS**
Capillair passieve oppervlaktedrainage voor de goede afvoer van insijpelwater en een onderventilatie voor het volledige oppervlak.
- ⑥ **Lastverdelingslaag**
Cementdekvloer volgens DIN 18560-2 of drainagemortel
- ⑦a **Schlüter®-DITRA-DRAIN 4**
Hechtende drainagemat uit polyethyleen, in dunbedmortel gelegd, met de functies drainage, onderventilatie en ontkoppeling.
- ⑦b **Schlüter®-DITRA-DRAIN 8**
Hechtende drainagemat speciaal voor grote oppervlakken.
- ⑧ **Keramische tegels of natuursteen**
Plaatsing - ook grote formaten - met een hydraulisch hardende water- en weerbestendige dunbedmortel.

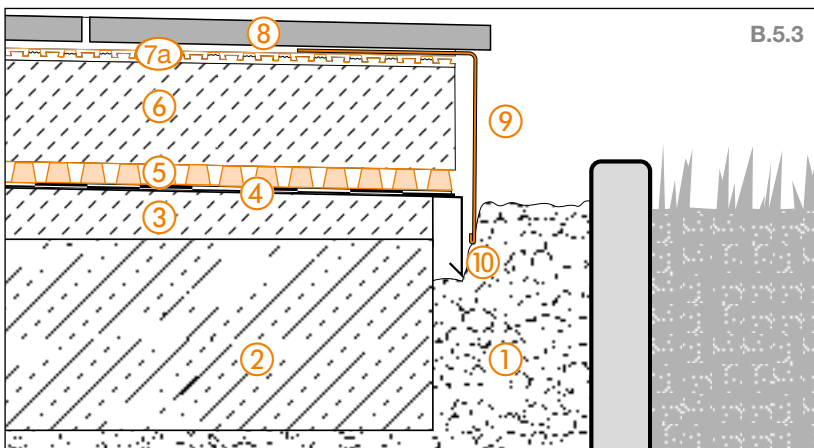


Randdetail 1



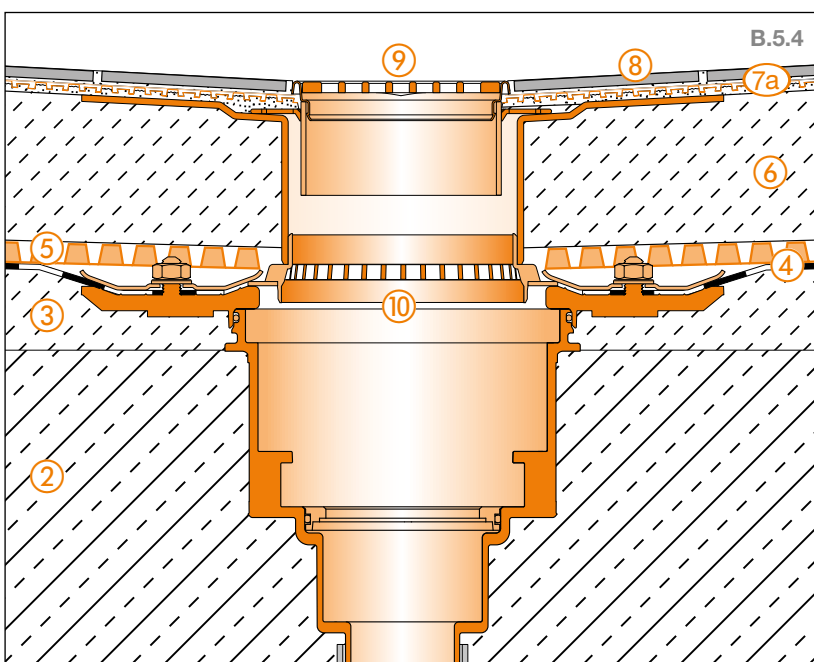
- ① Capillair brekende laag
- ② Betonplaat
- ③ Ondergrond met afschot (1,5% - 2%)
- ④ Afdichtingslaag volgens DIN 18531
- ⑤ Schlüter®-TROBA-PLUS
- ⑥ Lastverdelingslaag
- ⑦a Schlüter®-DITRA-DRAIN 4
- ⑦b Schlüter®-DITRA-DRAIN 8
- ⑧ Keramische tegels of natuursteen
- ⑨ Schlüter®-BARA-RT
Rekening houden met de afwateringsmogelijkheid!

Randdetail 2



- ① Capillair brekende laag
- ② Betonplaat
- ③ Ondergrond met afschot (1,5% - 2%)
- ④ Afdichtingslaag volgens DIN 18531
- ⑤ Schlüter®-TROBA-PLUS
- ⑥ Lastverdelingslaag
- ⑦a Schlüter®-DITRA-DRAIN 4
- ⑦b Schlüter®-DITRA-DRAIN 8
- ⑧ Keramische tegels of natuursteen
- ⑨ Schlüter®-BARA-RW
Rekening houden met de afwateringsmogelijkheid!
- ⑩ Druiprand

Afvoerputje

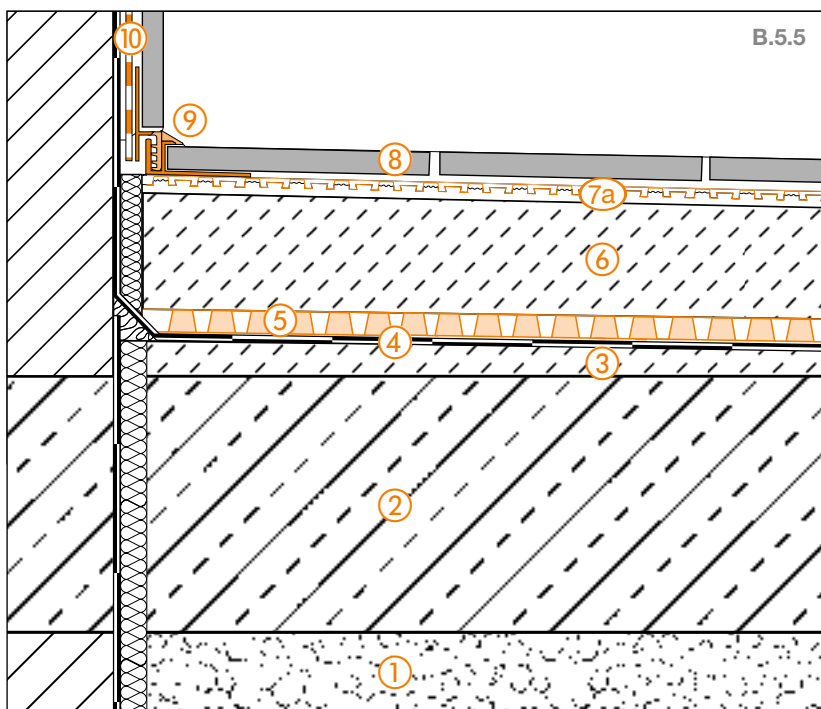


- ② Betonplaat
- ③ Ondergrond met afschot (1,5% - 2%)
- ④ Afdichtingslaag volgens DIN 18531
- ⑤ Schlüter®-TROBA-PLUS
- ⑥ Lastverdelingslaag
- ⑦a Schlüter®-DITRA-DRAIN 4
- ⑦b Schlüter®-DITRA-DRAIN 8
- ⑧ Keramische tegels of natuursteen
- ⑨ Schlüter®-KERDI-DRAIN
Rooster-/frameset KD R10
De drainagegleuven moeten vrij worden gehouden!
- ⑩ Schlüter®-KERDI-DRAIN
Vloerafvoerset KD BV 50 MSBB



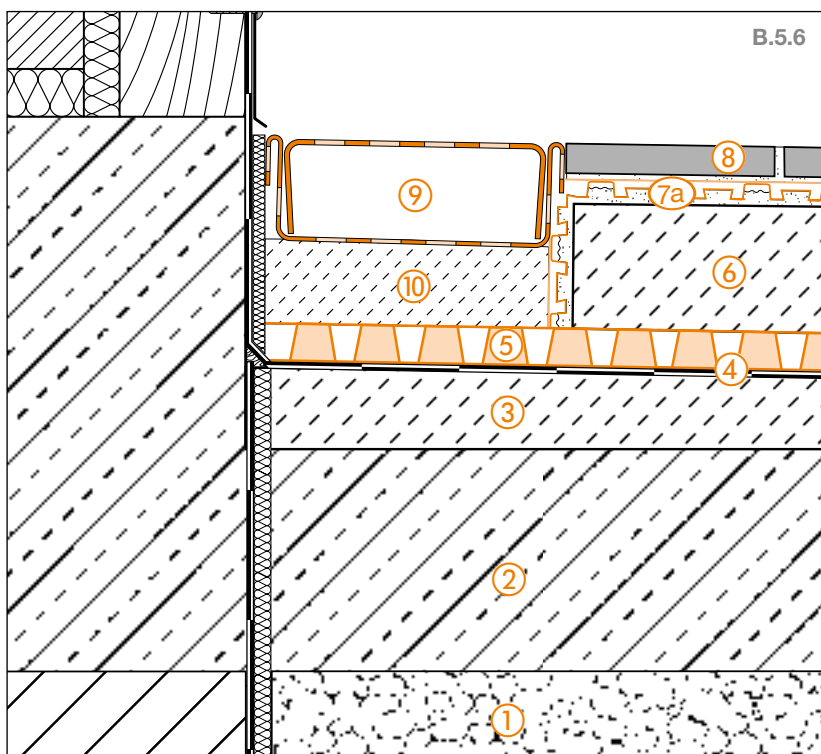


Muuraansluiting



- ① Capillair brekende laag
- ② Betonplaat
- ③ Ondergrond met afschot (1,5% - 2%)
- ④ Afdichtingslaag volgens DIN 18531
- ⑤ Schlüter®-TROBA-PLUS
- ⑥ Lastverdelingslaag
- ⑦a Schlüter®-DITRA-DRAIN 4
- ⑦b Schlüter®-DITRA-DRAIN 8
- ⑧ Keramische tegels of natuursteen
- ⑨ Schlüter®-DILEX-EK
- ⑩ Schlüter®-KERDI-KEBA

Deuraansluiting



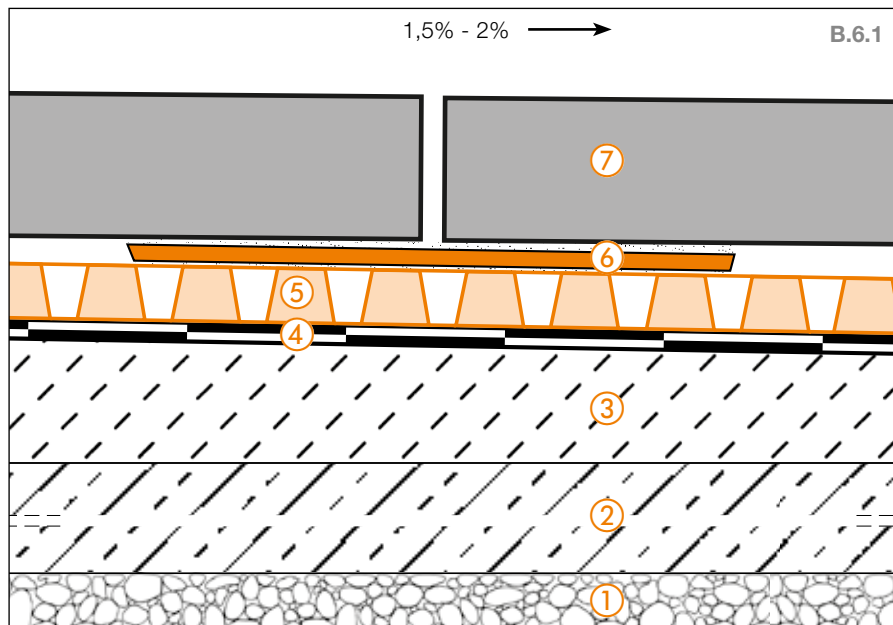
- ① Capillair brekende laag
- ② Betonplaat
- ③ Ondergrond met afschot (1,5% - 2%)
- ④ Afdichtingslaag volgens DIN 18531
- ⑤ Schlüter®-TROBA-PLUS
- ⑥ Lastverdelingslaag
- ⑦a Schlüter®-DITRA-DRAIN 4
- ⑦b Schlüter®-DITRA-DRAIN 8
- ⑧ Keramische tegels of natuursteen
- ⑨ Schlüter®-TROBA-LINE-TL
- ⑩ Mortelpunten

i

Meer informatie over deuraansluitingen vindt u op pagina 29 en 30.



B.6 Losse plaatsing op Schlüter®-TROBA-PLUS 8G op dunbed-mortelpunten met Schlüter®-TROBA-STELZ-DR



- ① **Capillair brekende laag**
- ② **Betonplaat**
- ③ **Ondergrond met afschot**
Voor een optimale afwatering moet de constructie over voldoende afschot beschikken (1,5 – 2 %).
- ④ **Afdichtingslaag volgens DIN 18531**
Alternatief: Afdichting met **Schlüter-KERDI**
- ⑤ **Schlüter®-TROBA-PLUS 8G**
Drukstabele drainagemat als dragende laag voor zelfdragende plaalementen en voor een efficiënte afvoer van het insijpelwater dat tussen de open voegen van de plaalementen doordringt.
Rekening houden met de afwateringsmogelijkheid!
- ⑥ **Schlüter®-TROBA-STELZ-DR**
Bekistingsringen voor dunbedmortel
- ⑦ **Grootformaat zelfdragende plaalementen**
Betonnen tegels, natuursteen of keramiek.

Bij deze constructie wordt de drukstabele oppervlakedrainage Schlüter-TROBA-PLUS 8G de dragende laag voor zelfdragende plaalementen en zorgt hierdoor voor een snelle afvoer van het water dat door de open voegen van de plaalementen is binnengedrongen. Schlüter-TROBA-STELZ-DR dient als bekistingsring om gelijkmatige steunpun-

ten uit dunbedmortel voor de zelfdragende plaalementen te creëren.

Opmerking:

De Schlüter-TROBA-STELZ-DR-bekistingsringen kunnen na het aanbrengen van de dunbedmortel weer worden weggenomen en opnieuw worden gebruikt.



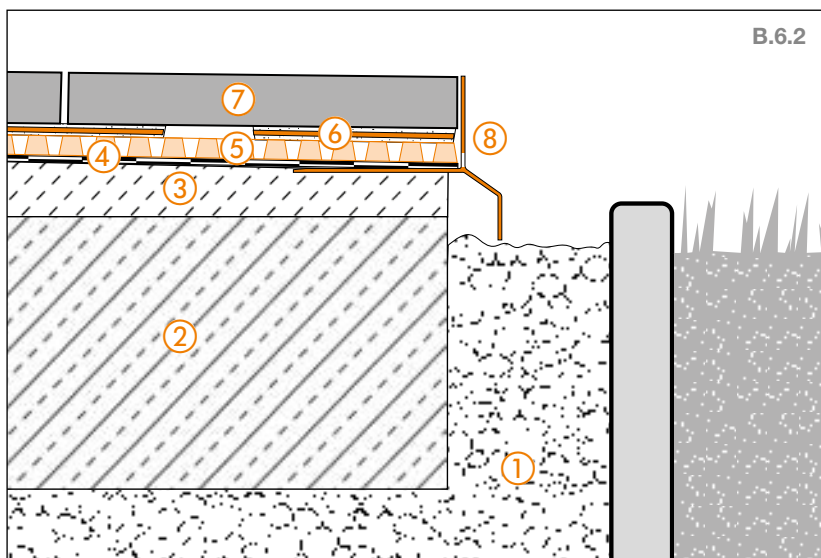
i

Indien nodig kan een extra Schlüter-TROBA-STELZ-DR in het midden onder het plaalement worden geplaatst.



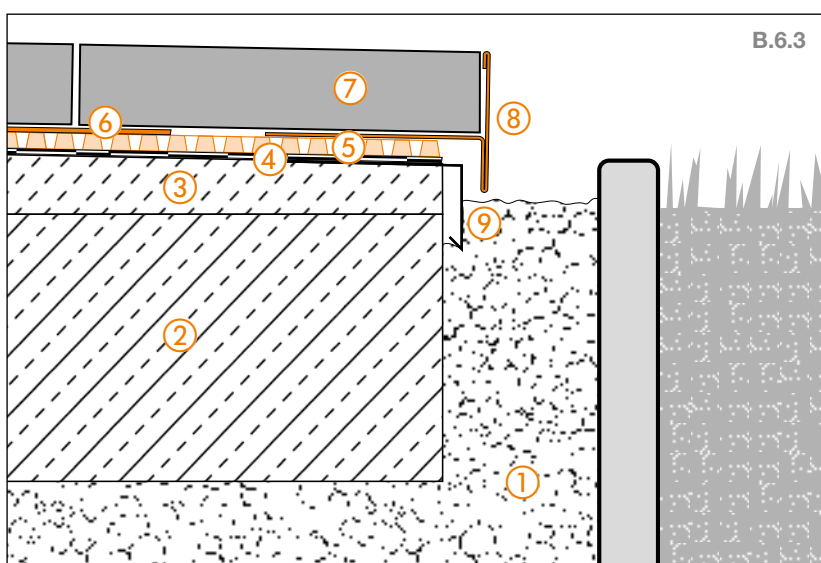


Randdetail 1



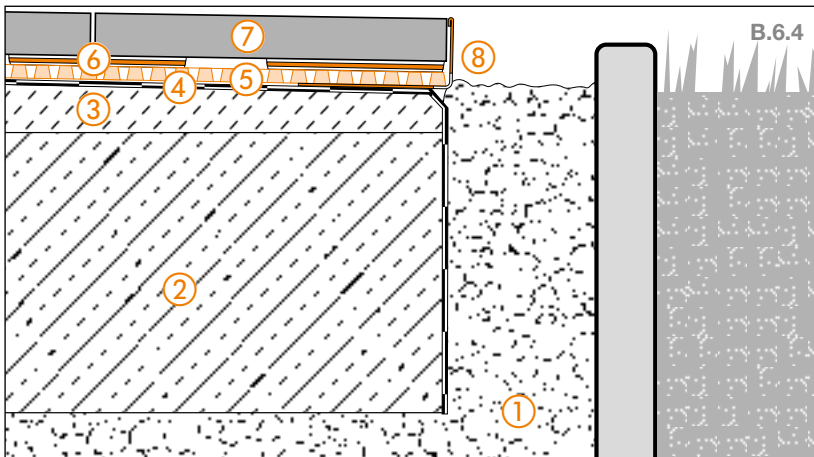
- ① Capillair brekende laag
- ② Betonplaat
- ③ Ondergrond met afschot (1,5% - 2%)
- ④ Afdichtingslaag volgens DIN 18531
- ⑤ Schlüter®-TROBA-PLUS 8G
- ⑥ Schlüter®-TROBA-STELZ-DR
- ⑦ Grootformaat zelfdragende plaalementen
- ⑧ Schlüter®-BARA-RKL
Schlüter®-BARA-RKL 35 en 40 zijn in het bijzonder geschikt voor 2 cm dikke plaat elementen.
De drainagegleuven moeten vrij worden gehouden!

Randdetail 2



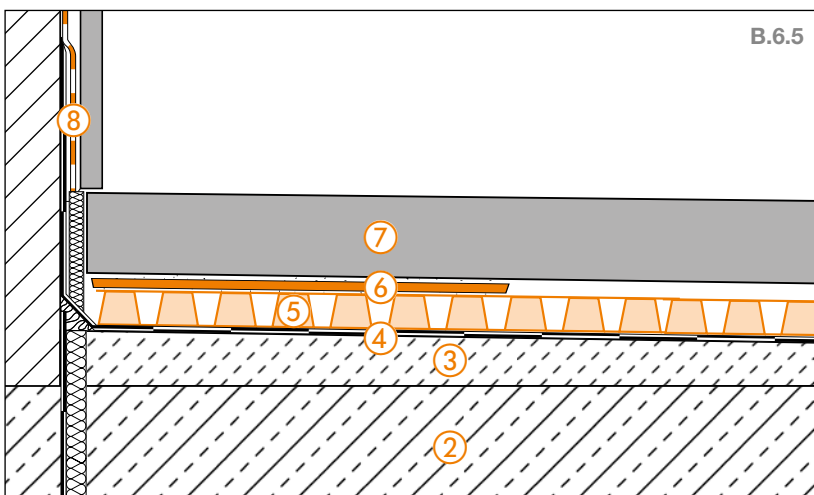
- ① Capillair brekende laag
- ② Betonplaat
- ③ Ondergrond met afschot (1,5% - 2%)
- ④ Afdichtingslaag volgens DIN 18531
- ⑤ Schlüter®-TROBA-PLUS 8G
- ⑥ Schlüter®-TROBA-STELZ-DR
- ⑦ Grootformaat zelfdragende plaalementen
- ⑧ Schlüter®-BARA-RT
Rekening houden met de afwateringsmogelijkheid!
Bij een vloerbekleding van 2 cm adviseren wij BARA-RTC!
- ⑨ Druiprand

Randdetail 3



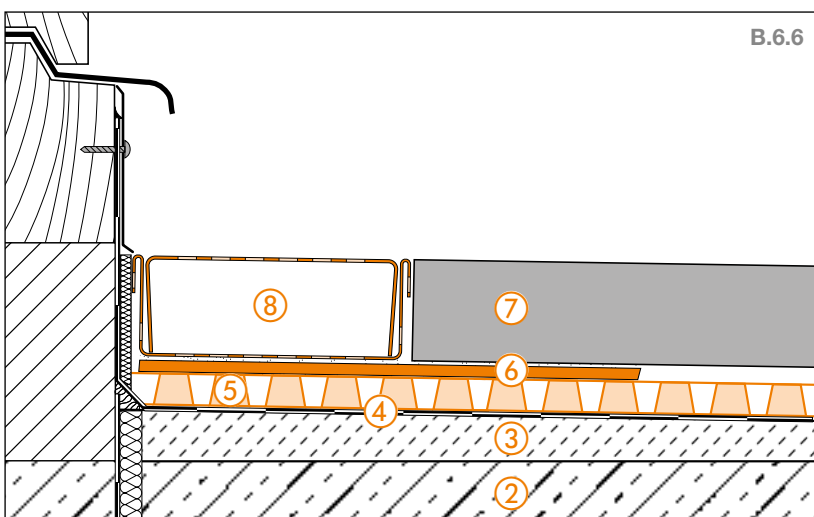
- ① Capillair brekende laag
- ② Betonplaat
- ③ Ondergrond met afschot (1,5% - 2%)
- ④ Afdichtingslaag volgens DIN 18531
- ⑤ Schlüter®-TROBA-PLUS 8G
- ⑥ Schlüter®-TROBA-STELZ-DR
- ⑦ Grootformaat zelfdragende plaalementen
- ⑧ Schlüter®-BARA-RWL
De drainagegleuven moeten vrij worden gehouden!

Muuraansluiting



- ② Betonplaat
- ③ Ondergrond met afschot (1,5% - 2%)
- ④ Afdichtingslaag volgens DIN 18531
- ⑤ Schlüter®-TROBA-PLUS 8G
- ⑥ Schlüter®-TROBA-STELZ-DR
- ⑦ Grootformaat zelfdragende plaalementen
- ⑧ Schlüter®-KERDI

Deuraansluiting



- ② Betonplaat
- ③ Ondergrond met afschot (1,5% - 2%)
- ④ Afdichtingslaag volgens DIN 18531
- ⑤ Schlüter®-TROBA-PLUS 8G
- ⑥ Schlüter®-TROBA-STELZ-DR
- ⑦ Grootformaat zelfdragende plaalementen
- ⑧ Schlüter®-TROBA-LINE-TL

i

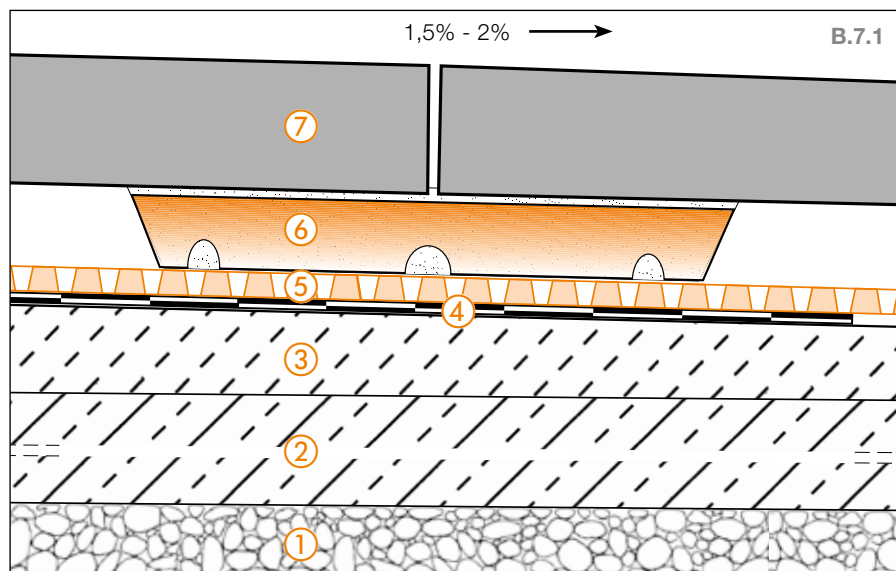
Meer informatie over deuraansluitingen vindt u op pagina 29 en 30.





B.7 Bekledingsconstructie op mortel-ringen

Plaatsing met Schlüter®-TROBA-STELZ-mortel-ringen



① **Capillair brekende laag**

② **Betonplaat**

③ **Ondergrond met afschot**

Voor een optimale afwatering moet de constructie over voldoende afschot beschikken (1,5 – 2 %).

④ **Afdichtingslaag volgens DIN 18531**

Alternatief: Afdichting met Schlüter-KERDI

⑤ **Schlüter®-TROBA-PLUS 8G**

Drukstabele drainagemat als dragende laag voor zelfdragende plaalementen en voor een efficiënte afvoer van het water dat tussen de open voegen van de plaalementen doordringt.

Rekening houden met de afwateringsmogelijkheid!

⑥ **Schlüter®-TROBA-STELZ-MR**

zijn kunststofringen die als hulpmiddel voor grootformaat plaalementen op balkons en terrassen worden gebruikt.

⑦ **Grootformaat zelfdragende plaalementen**

Betonnen tegels, natuursteen of keramiek.

Schlüter-TROBA-STELZ-MR zijn kunststofringen die worden gebruikt als leghulp voor grootformaat plaalementen. De 25 mm hoge kunststofringen worden aan de voegkruisingen van de plaalementen als “verloren bekisting” geplaatst en daarna gevuld met verse mortel (bij voorkeur drai-

nagemortel). Hierdoor kan het legoppervlak gemakkelijk in de hoogte worden geëgaliseerd. De vrije ruimte tussen de kunststofringen biedt een snelle afwatering van het water dat door de open voegen in de constructie is binnengedrongen.

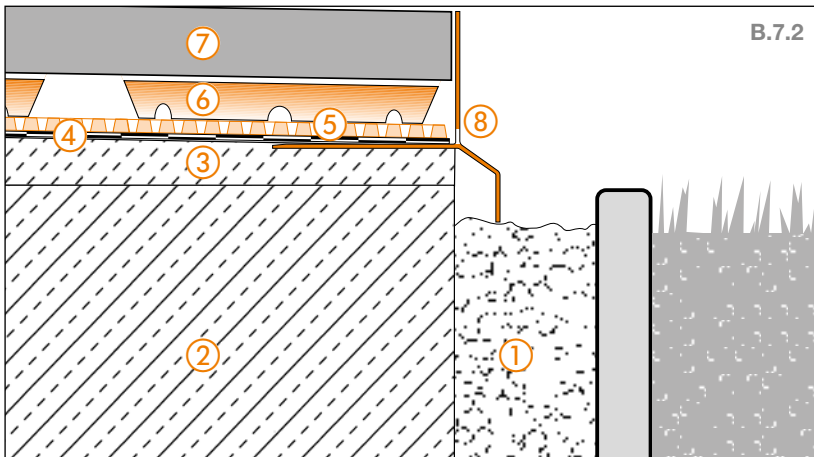


i

Indien nodig kan een extra Schlüter-TROBA-STELZ-MR in het midden onder het plaalement worden geplaatst.

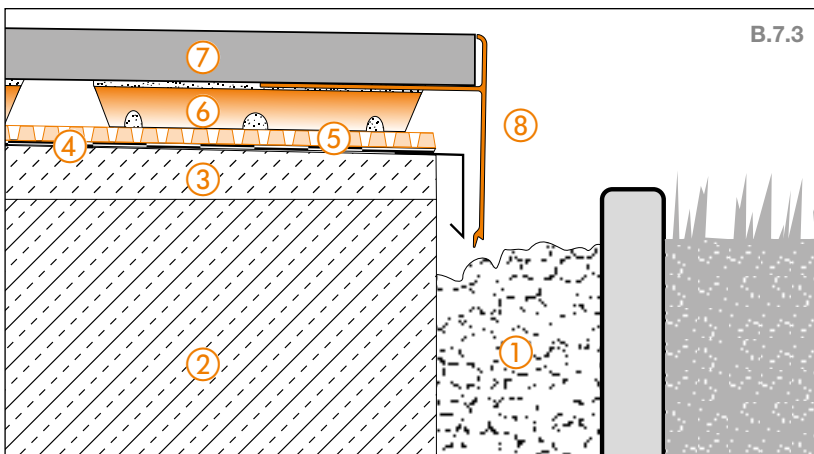


Randdetail 1



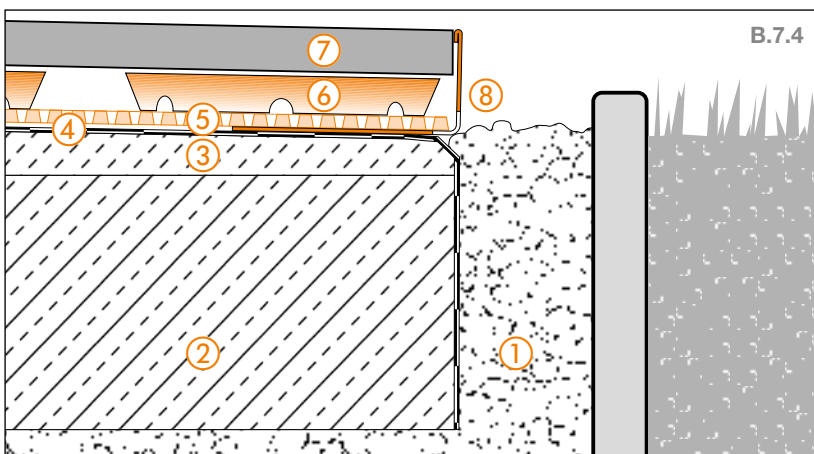
- ① Capillair brekende laag
 - ② Betonplaat
 - ③ Ondergrond met afschot (1,5% - 2%)
 - ④ Afdichtingslaag volgens DIN 18531
 - ⑤ Schlüter®-TROBA-PLUS 8G
 - ⑥ Schlüter®-TROBA-STELZ-MR
 - ⑦ Grootformaat zelfdragende plaalementen
 - ⑧ Schlüter®-BARA-RKL
- De drainagegleuven moeten vrij worden gehouden!

Randdetail 2



- ① Capillair brekende laag
 - ② Betonplaat
 - ③ Ondergrond met afschot (1,5% - 2%)
 - ④ Afdichtingslaag volgens DIN 18531
 - ⑤ Schlüter®-TROBA-PLUS 8G
 - ⑥ Schlüter®-TROBA-STELZ-MR
 - ⑦ Grootformaat zelfdragende plaalementen
 - ⑧ Schlüter®-BARA-RTC
- Rekening houden met de afwateringsmogelijkheid!
Er zijn ook andere bekledingshoogtes mogelijk met BARA-RT!

Randdetail 3

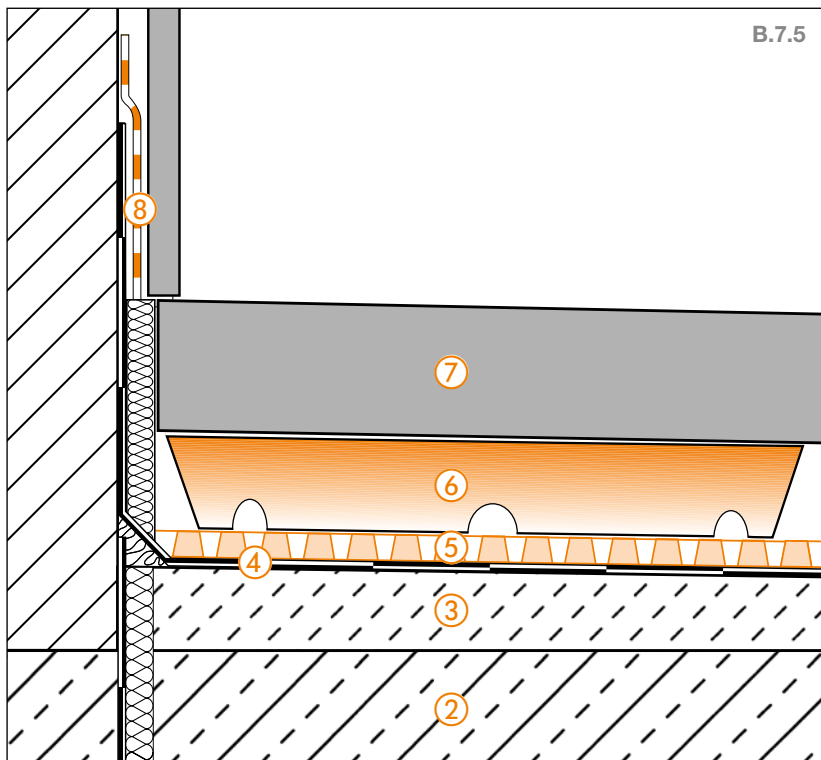


- ① Capillair brekende laag
 - ② Betonplaat
 - ③ Ondergrond met afschot (1,5% - 2%)
 - ④ Afdichtingslaag volgens DIN 18531
 - ⑤ Schlüter®-TROBA-PLUS 8G
 - ⑥ Schlüter®-TROBA-STELZ-MR
 - ⑦ Grootformaat zelfdragende plaalementen
 - ⑧ Schlüter®-BARA-RWL
- De drainagegleuven moeten vrij worden gehouden!



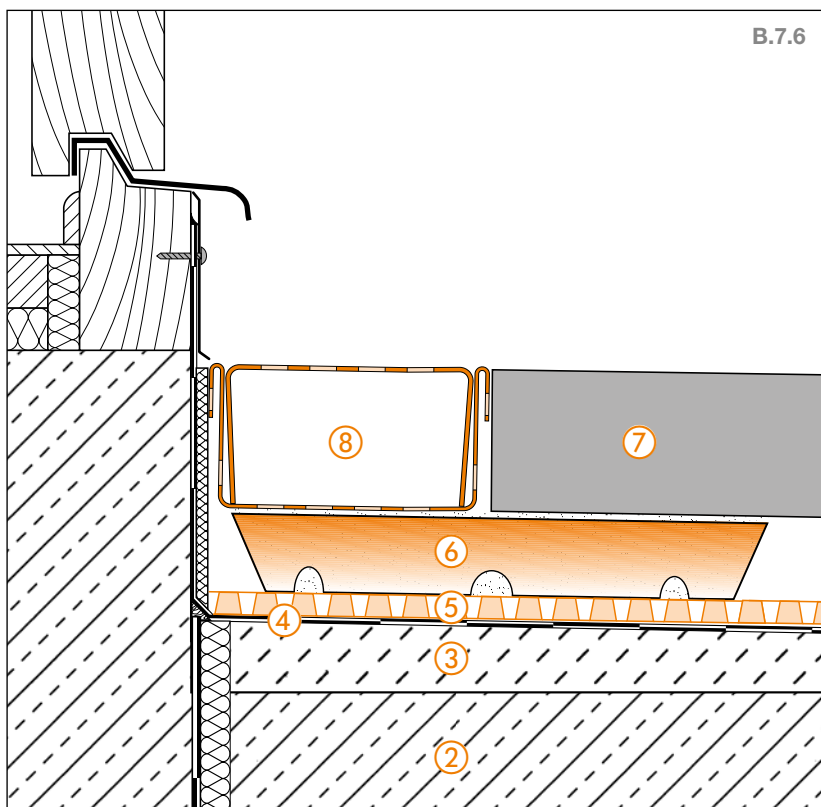


Muuraansluiting



- ② Betonplaat
- ③ Ondergrond met afschot (1,5% - 2%)
- ④ Afdichtingslaag volgens DIN 18531
- ⑤ Schlüter®-TROBA-PLUS 8G
- ⑥ Schlüter®-TROBA-STELZ-MR
- ⑦ Grootformaat zelfdragende plaalementen
- ⑧ Schlüter®-KERDI-KEBA

Deuraansluiting



- ② Betonplaat
- ③ Ondergrond met afschot (1,5% - 2%)
- ④ Afdichtingslaag volgens DIN 18531
- ⑤ Schlüter®-TROBA-PLUS 8G
- ⑥ Schlüter®-TROBA-STELZ-MR
- ⑦ Grootformaat zelfdragende plaalementen
- ⑧ Schlüter®-TROBA-LINE-TL

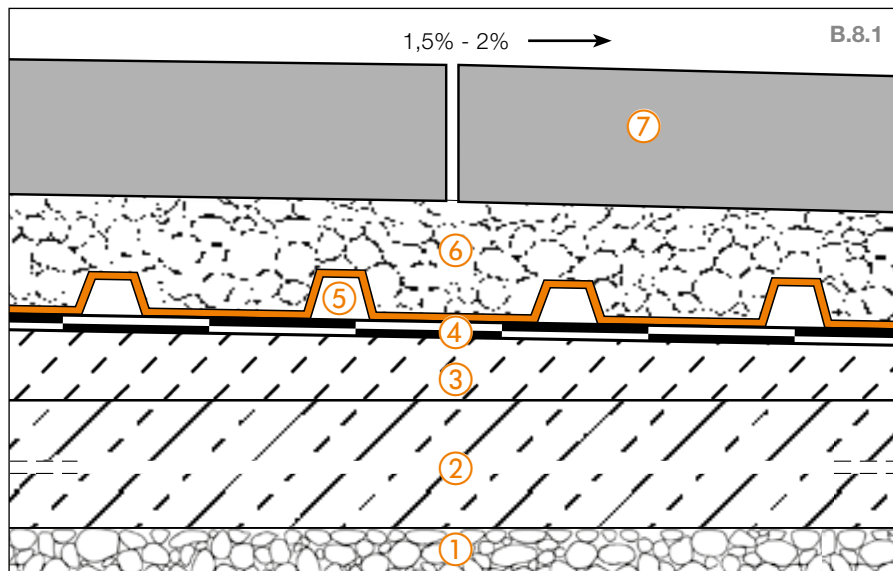
i

Meer informatie over deuraansluitingen vindt u op pagina 29 en 30.



B.8 Bekledingsconstructies op grind-/splitbed

Losse plaatsing op Schlüter®-TROBA in grind/split



- ① **Capillair brekende laag**
- ② **Betonplaat**
- ③ **Ondergrond met afschot**
Voor een optimale afwatering moet de constructie over voldoende afschot beschikken (1,5 – 2 %)
- ④ **Afdichtingslaag volgens DIN 18531**
Alternatief: Afdichting met **Schlüter-KERDI**
- ⑤ **Schlüter®-TROBA**
is een bescherm- en drainagelaag over de afdichting onder split- of grindlagen. Bestaande uit een drukstabele polyethyleen-noppenfolie met openingen voor de drainagekanalen. Rekening houden met de afwateringsmogelijkheid!
- ⑥ **Grind- of splitbed**
- ⑦ **Grootformaat zelfdragende plaalementen**
Betonnen tegels, natuursteen of keramiek.

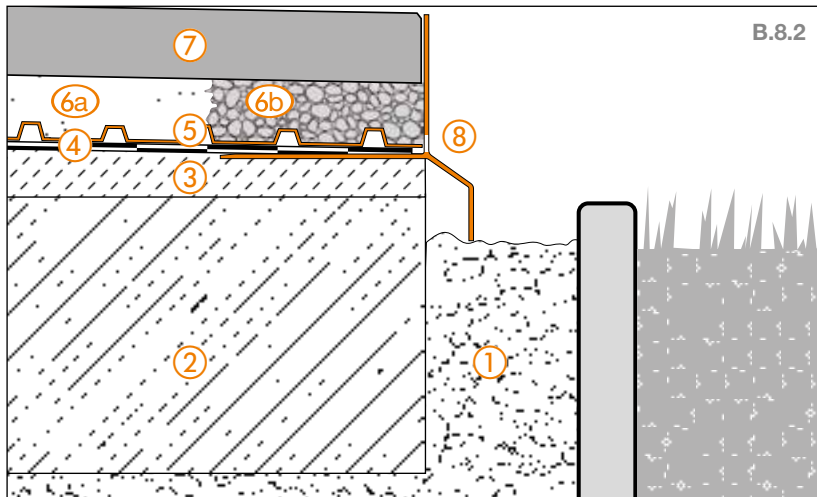
Bij deze constructie wordt de oppervlaktedrainage Schlüter-TROBA gebruikt als bescherm- en scheidingslaag over de afdichting en beschermt deze tegen drukschade van de losse grindstenen. Daarbij wordt de vorming van "betonvorst" door bevroren water op de afdichting verhinderd. Bovendien is een duurzame waterafvoer

verzekerd van het water dat door de open voegen van de zelfdragende plaalementen binnendringt. Belastingen worden via de raakvlakken van de trapeziumvormige noppen rechtstreeks overgedragen naar de afgedichte ondergrond.



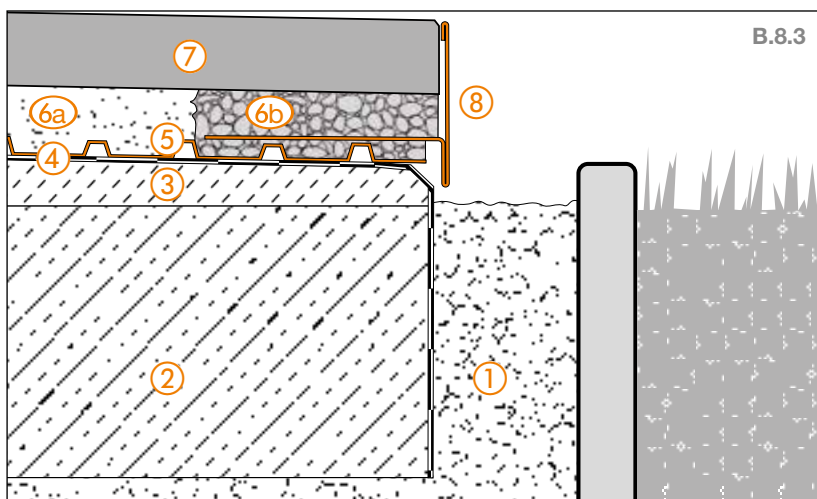


Randdetail 1



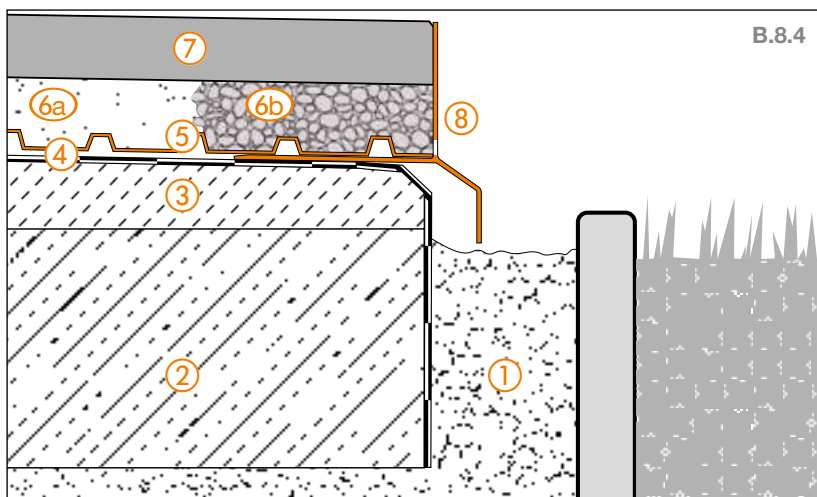
- ① Capillair brekende laag
- ② Betonplaat
- ③ Ondergrond met afschot (1,5% - 2%)
- ④ Afdichtingslaag volgens DIN 18531
- ⑤ Schlüter®-TROBA
- ⑥a Grind- of splitbed
- ⑥b Gebonden grind- of splitbed
in de randzone
- ⑦ Grootformaat zelfdragende
plaalementen
- ⑧ Schlüter®-BARA-RKL
De drainagegleuven moeten vrij worden
gehouden!

Randdetail 2



- ① Capillair brekende laag
- ② Betonplaat
- ③ Ondergrond met afschot (1,5% - 2%)
- ④ Afdichtingslaag volgens DIN 18531
- ⑤ Schlüter®-TROBA
- ⑥a Grind- of splitbed
- ⑥b Gebonden grind- of splitbed
in de randzone
- ⑦ Grootformaat zelfdragende
plaalementen
- ⑧ Schlüter®-BARA-RT
Rekening houden met de
afwateringsmogelijkheid!

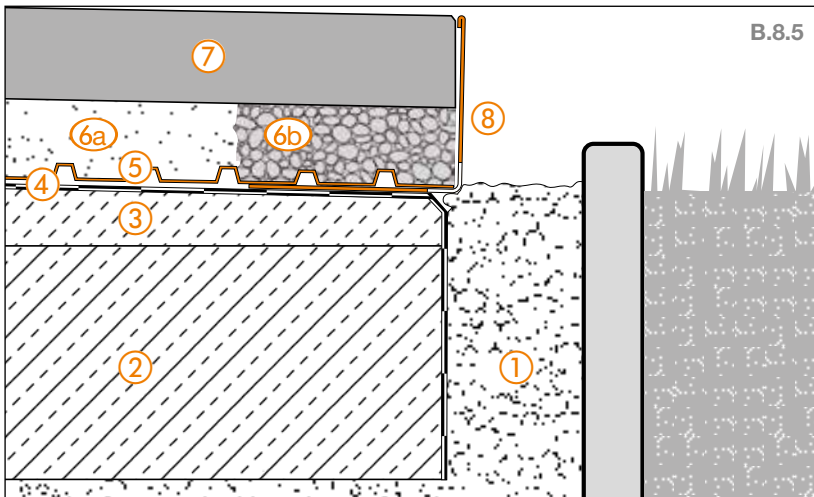
Randdetail 3



- ① Capillair brekende laag
- ② Betonplaat
- ③ Ondergrond met afschot (1,5% - 2%)
- ④ Afdichtingslaag volgens DIN 18531
- ⑤ Schlüter®-TROBA
- ⑥a Grind- of splitbed
- ⑥b Gebonden grind- of splitbed
in de randzone
- ⑦ Grootformaat zelfdragende
plaalementen
- ⑧ Schlüter®-BARA-RKL
De drainagegleuven moeten vrij worden
gehouden!

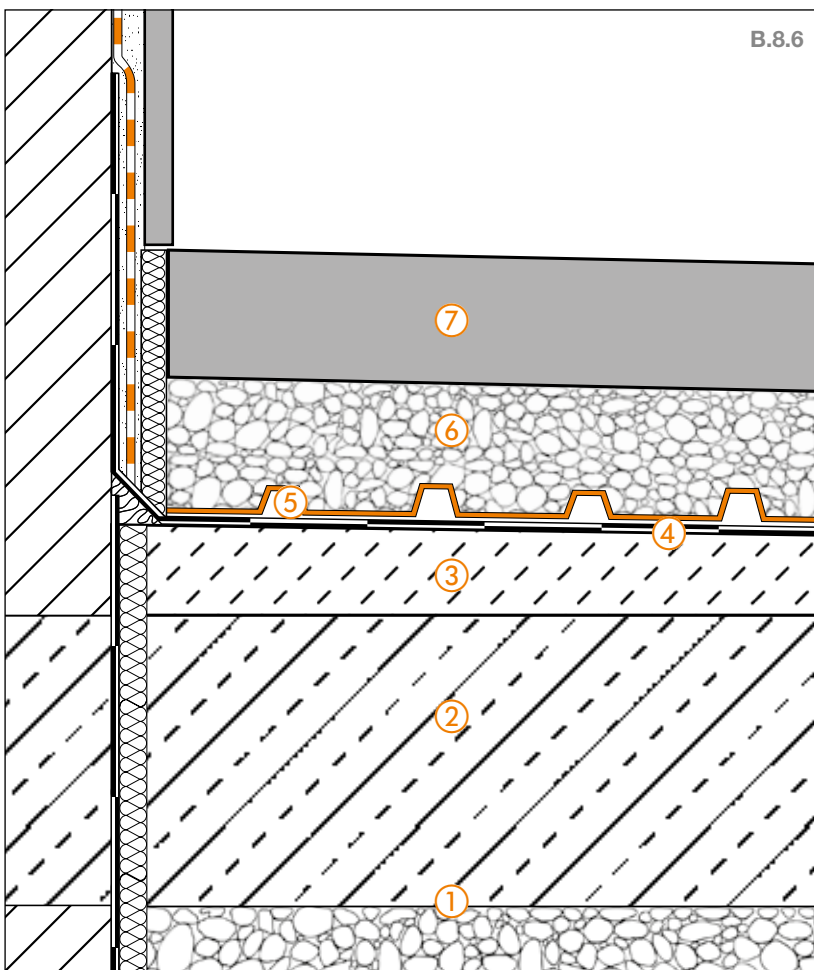


Randdetail 4



- ① Capillair brekende laag
- ② Betonplaat
- ③ Ondergrond met afschot (1,5% - 2%)
- ④ Afdichtingslaag volgens DIN 18531
- ⑤ Schlüter®-TROBA
- ⑥a Grind- of splitbed
- ⑥b Gebonden grind- of splitbed in de randzone
- ⑦ Grootformaat zelfdragende plaalementen
- ⑧ Schlüter®-BARA-RWL
De drainagegleuven moeten vrij worden gehouden!

Muuraansluiting

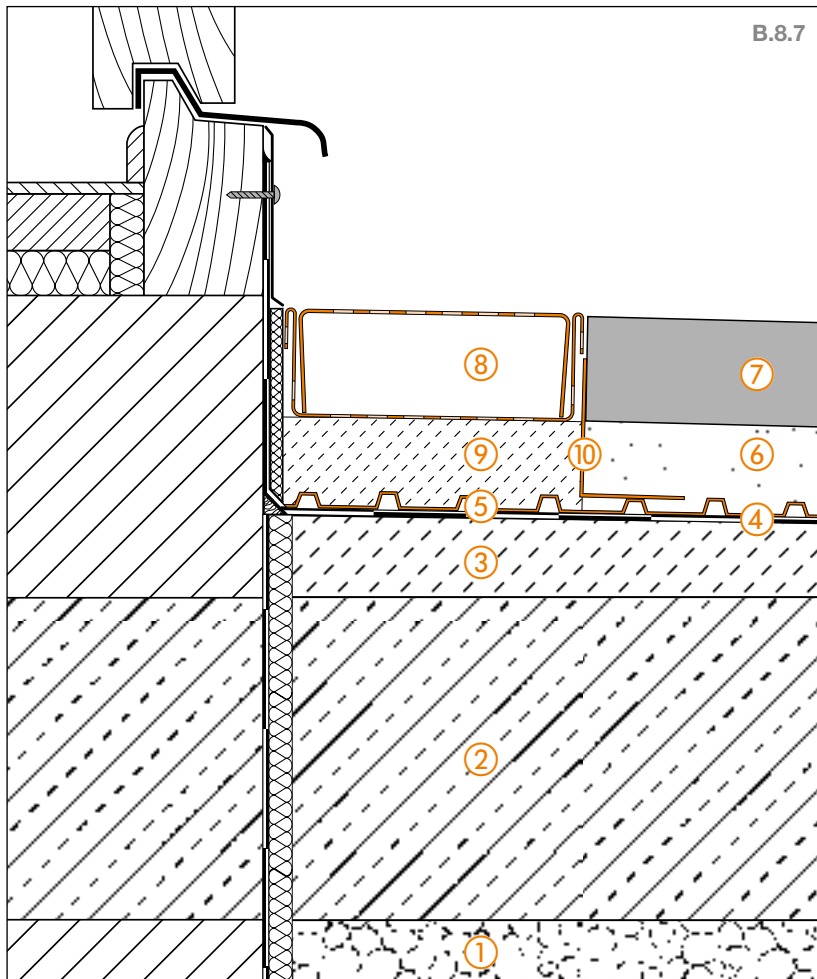


- ① Capillair brekende laag
- ② Betonplaat
- ③ Ondergrond met afschot (1,5% - 2%)
- ④ Afdichtingslaag volgens DIN 18531
- ⑤ Schlüter®-TROBA
- ⑥ Grind- of splitbed
- ⑦ Grootformaat zelfdragende plaalementen





Deuraansluiting



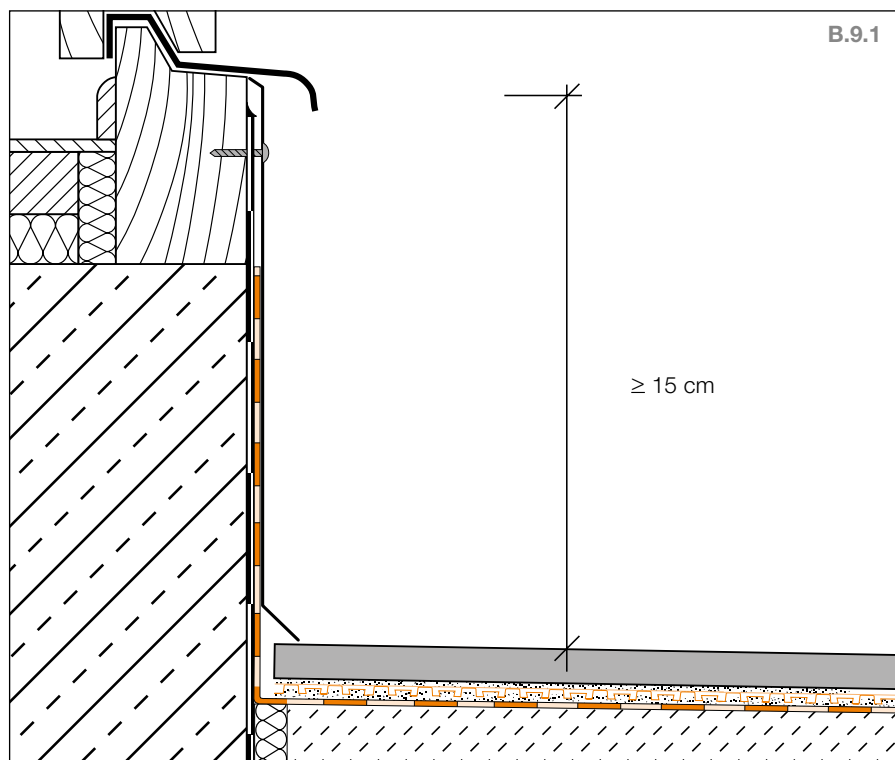
- ① Capillair brekende laag
- ② Betonplaat
- ③ Ondergrond met afschot (1,5% - 2%)
- ④ Afdichtingslaag volgens DIN 18531
- ⑤ Schlüter®-TROBA
- ⑥ Grind- of splitbed
- ⑦ Grootformaat zelfdragende plaalementen
- ⑧ Schlüter®-TROBA-LINE-TL
- ⑨ Mortelpunten
- ⑩ Schlüter®-TROBA-LINE-TLK-E
Kiezelvangrand

i

Meer informatie over deuraansluitingen vindt u op pagina 29 en 30.

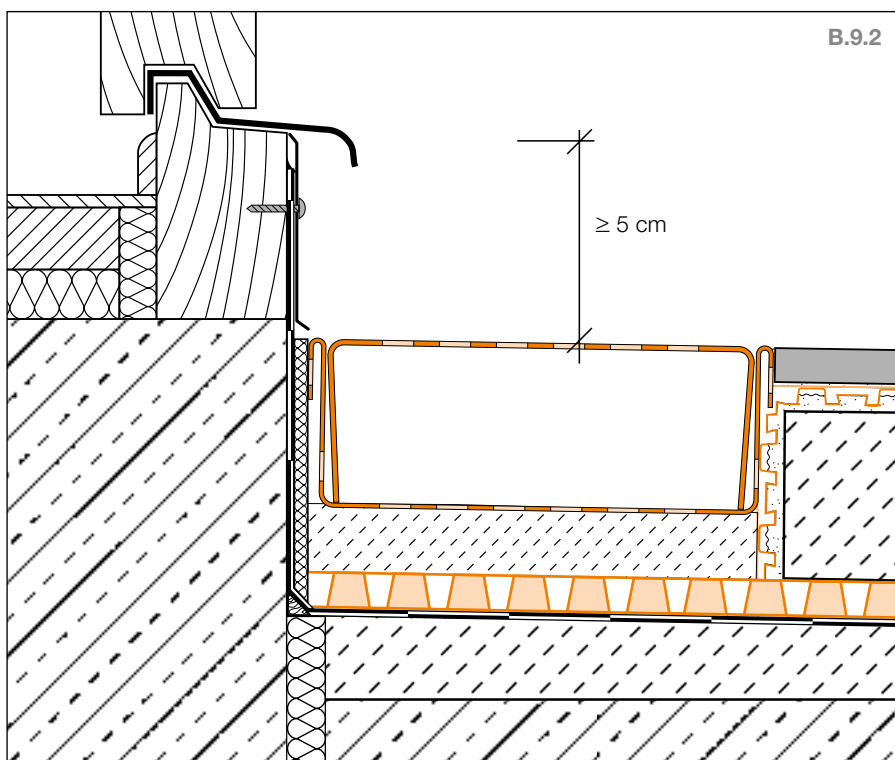
B.9 Andere details

Deuraansluiting 1



Overeenkomstig DIN 18531-5, 8.6 moeten afdichtingen 15 cm boven de bovenkant van de bekleding komen. Hierdoor zijn de deurdorpels aan de deuraansluitingen minstens 15 cm hoog.

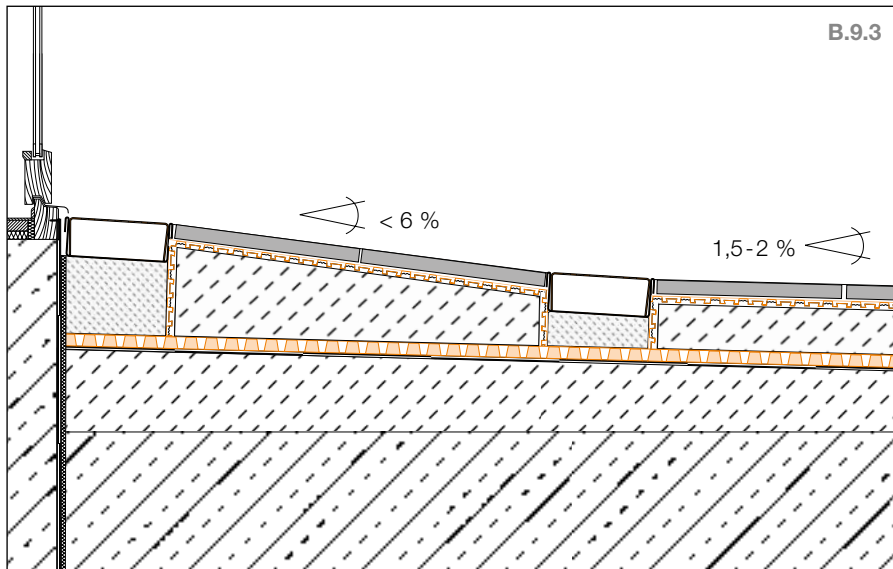
Deuraansluiting 2



Schlüter-TROBA-LINE is een drainage-goot die voorkomt dat er waterplassen voor de deur en de muur blijven staan. Overeenkomstig de richtlijn voor platte daken kan hiermee de volgens DIN voorgeschreven aansluithoogte van 15 cm worden verminderd tot 5 cm.



Barrièrevrij



Schlüter-TROBA-LINE is geschikt als barrièrevrije constructie (dorpels < 2 cm) ter hoogte van deurdorpels, waarbij een tweede TROBA-LINE op een voldoende grote afstand wordt voorzien. Een dergelijke speciale constructie moet worden afgesproken met de bouwheer.

Bewegingsvoegen

Overeenkomstig de geldende regels moeten bewegingsvoegen in de tegelbekleding worden aangebracht. Verder dienen grote bekledingsoppervlakken boven Schlüter-DITRA of Schlüter-DITRA-DRAIN overeenkomstig de geldende regels met bewegingsvoegen in velden ingedeeld te worden.

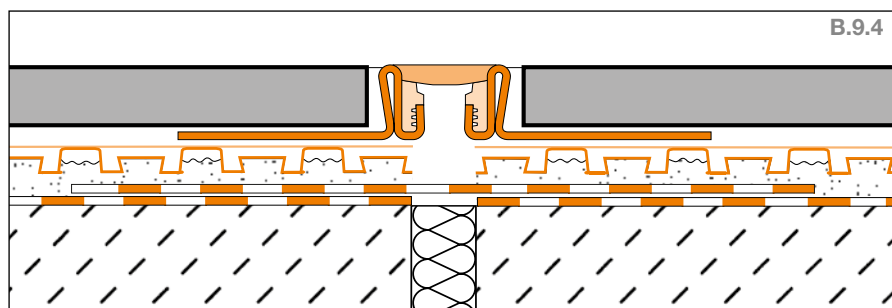
Voor buitentoepassingen (balkons en terrassen) mogen veldgroottes van 3 m kantlengte niet worden overschreden.

Afhankelijk van de onderconstructie kunnen echter ook kleinere velden vereist zijn. De velden moeten indien mogelijk een ongelijke zijdeverhouding hebben (tot ongeveer 1:2).

We verwijzen hier naar het gebruik van verschillende profieltypes Schlüter-DILEX.

Afhankelijk van de te verwachten bewegingen worden boven de bouwscheidingsvoegen overeenkomstige profielen zoals Schlüter-DILEX-BT of Schlüter-DILEX-KSBT gebruikt.

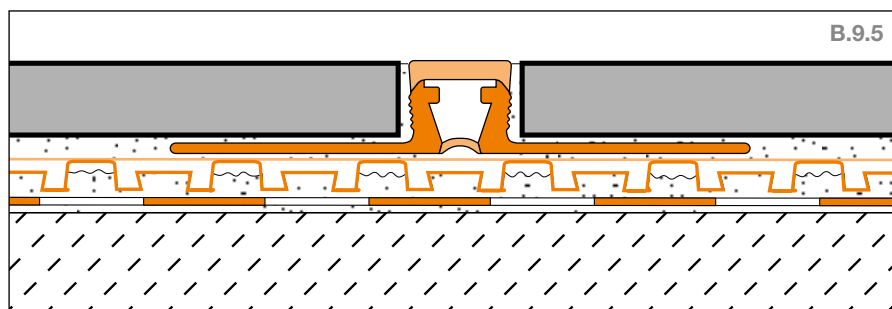
Bewegingsvoegen



Schlüter-DITRA-DRAIN moet boven bestaande bewegingsvoegen worden gescheiden. Als Schlüter-KERDI als afdichting wordt gebruikt, moeten de stootverbindingen met Schlüter-KERDI-FLEX – met behulp van de afdichtingslijm Schlüter-KERDI-COLL-L – erover worden gekleefd.

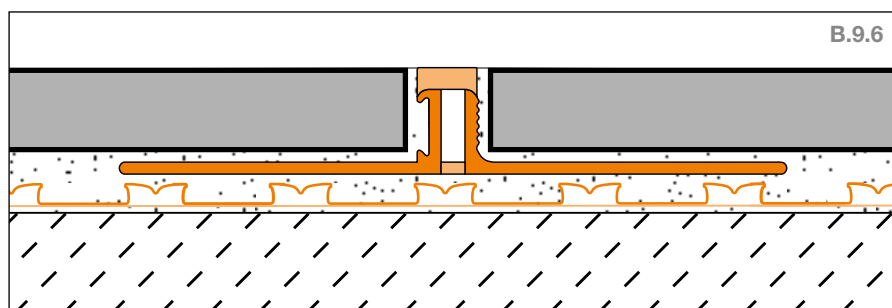
Schlüter-DILEX-EKSN is een bewegingsprofiel met randbescherming, bestaande uit zijdelingse bevestigingsvlakken uit roestvast staal, die verbonden zijn met een verwisselbare bewegingszone uit zachte kunststof.

Bewegingsvoegen



Schlüter-DILEX-BWB is een bewegingsvoegprofiel met zijanten van hard-PVC-regeneraat. De bovenste bewegingszone bestaat uit zachte kunststof en vormt het 10 mm brede zichtbare vlak.

Bewegingsvoegen

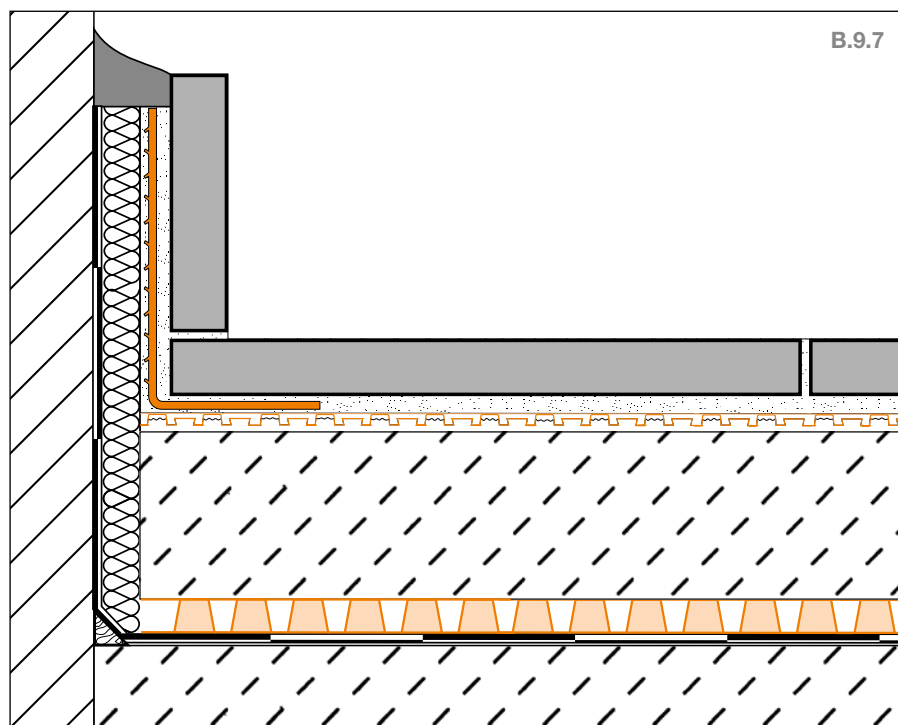


i De bekleding moet boven Schlüter-DITRA en Schlüter-DITRA-DRAIN overeenkomstig de geldende regels met bewegingsvoegen in velden ingedeeld worden. Dit geldt ook als de ondergrond zonder bewegingsvoegen werd gerealiseerd, bijv. met ons Schlüter-BEKOTEC-DRAIN-systeem. Bij gebruik van Schlüter-DILEX-BWS zijn de velden wegens de geringe breedte beperkt tot max. 2,50 m.

Schlüter-DILEX-BWS is een bewegingsvoegprofiel met zijanten van hard-PVC-regeneraat. De bewegingszone bestaat uit zachte kunststof en vormt het 5 mm brede zichtbare vlak.

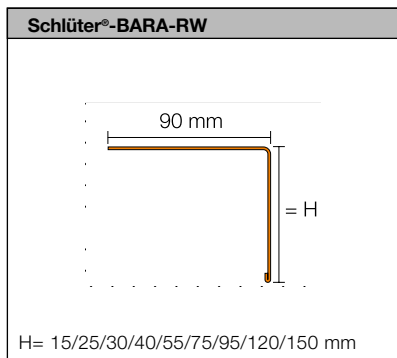


Plinten

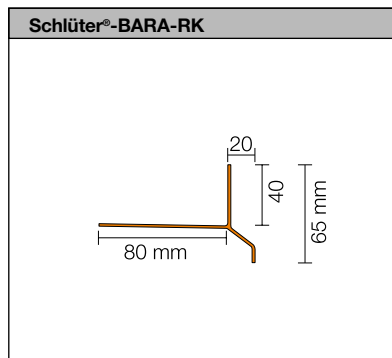


Schlüter-BARA-ESOT is een plint-draagprofiel uit roestvast staal, dat kan worden gebruikt wanneer geen dragende ondergrond voor plinttegels voorhanden is. Onder de dekvloer moet een oppervlakedrainage (Schlüter-TROBA-PLUS) worden voorzien.

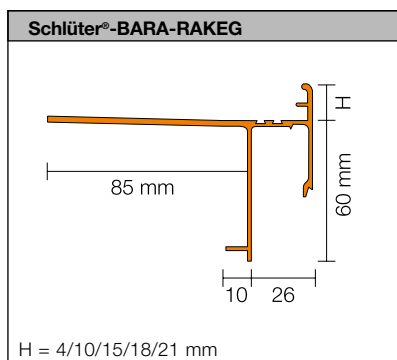
Profieldoorsneden



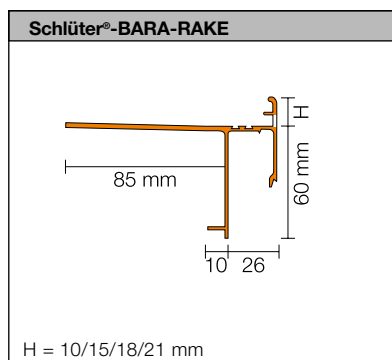
Productfiche 5.3



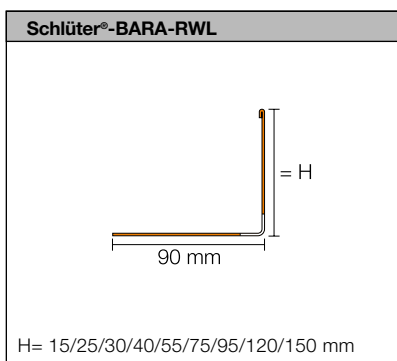
Productfiche 5.4



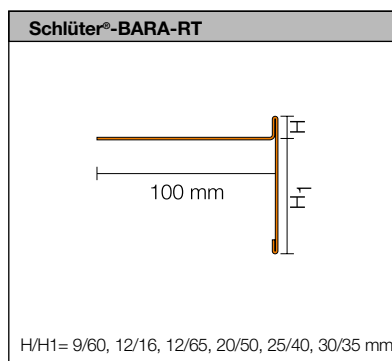
Productfiche 5.22



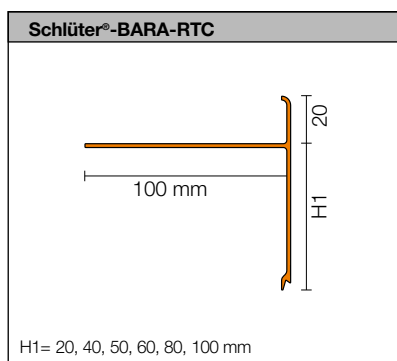
Productfiche 5.22



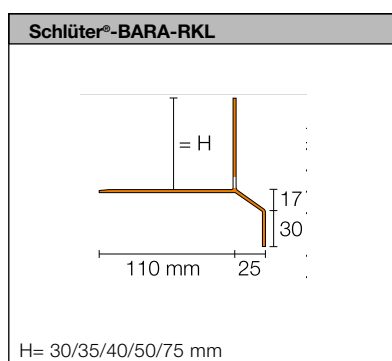
Productfiche 5.15



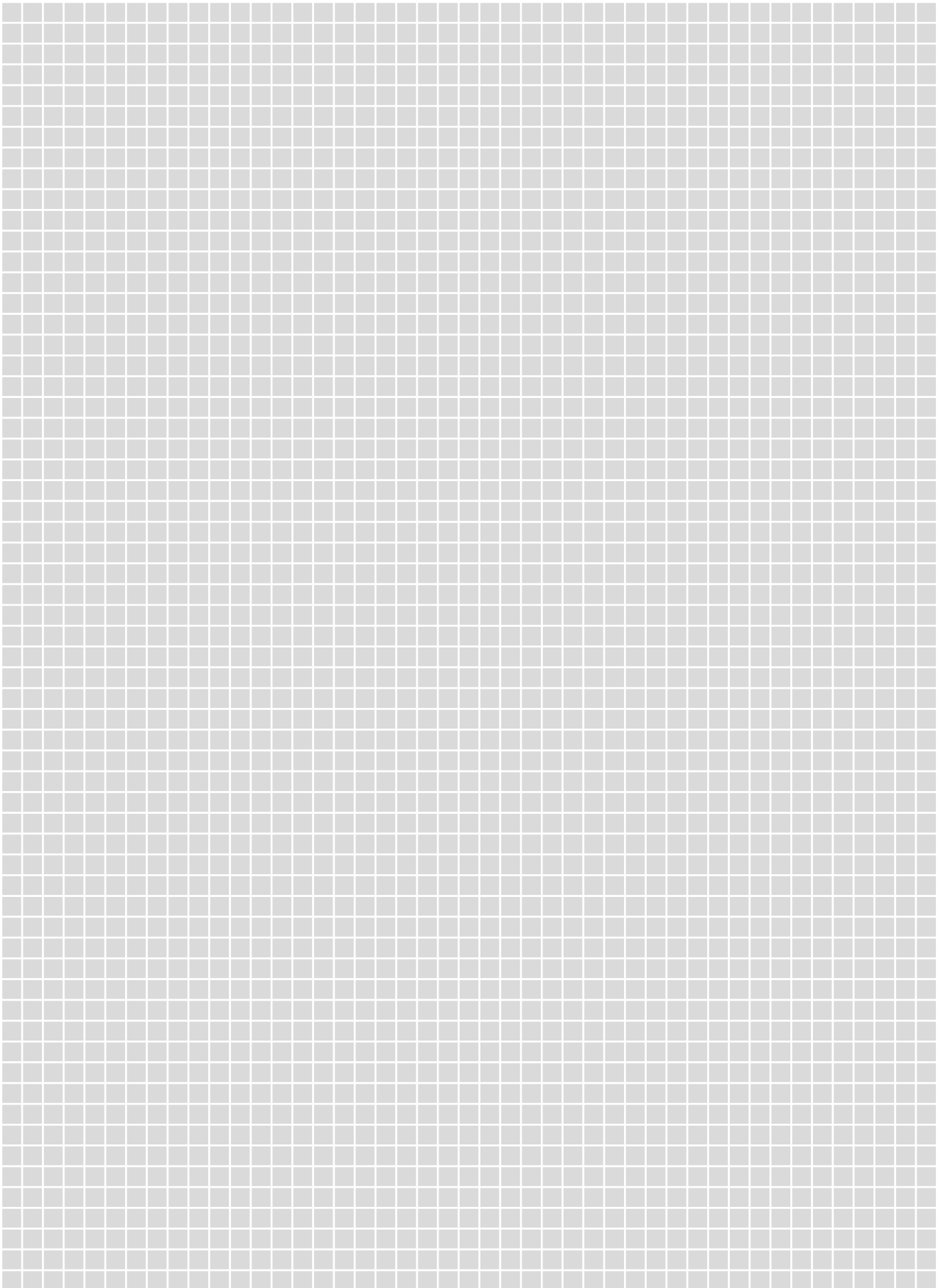
Productfiche 5.19



Productfiche 5.19



Productfiche 5.20



Meer informatie vindt u op internet

Zijn wij erin geslaagd u enthousiast te maken voor de producten van Schlüter-Systems?
Dan wilt u vast en zeker graag meer informatie. Daarvoor surft u het beste naar onze website.

schlueter-systems.nl



Bezoek ons ook op Instagram, Facebook en Youtube.



I N N O V A T I E S M E T P R O F I E L

Schlüter-Systems KG · Schmölestraße 7 · D-58640 Iserlohn
Tel.: +49 2371 971-1261 · Fax: +49 2371 971-1112 · info@schlueter.de · schlueter-systems.com

Schlüter-Systems KG · BeNeLux Bureau · Schotelven 28 · B-2370 Arendonk
Tel.: +32 14 44 30 80 · benelux@schlueter.de · schlueter-systems.nl